



Mercedes-Benz

Service

Fahrgestell/Aufbau/Aggregate	Modell 108
Chassis/Body/Units	250 S/SE
Châssis/Carrosserie/Organes	280 S/SE/SEL
	280 SE/SEL 3.5
	300 SEb

TEILE-BILDKATALOG/*ILLUSTRATED PARTS CATALOG/CATALOGUE ILLUSTRÉ PIÈCES*

Mercedes-Benz AG
Vertrieb Kundendienst und Teile
D-7000 Stuttgart 60

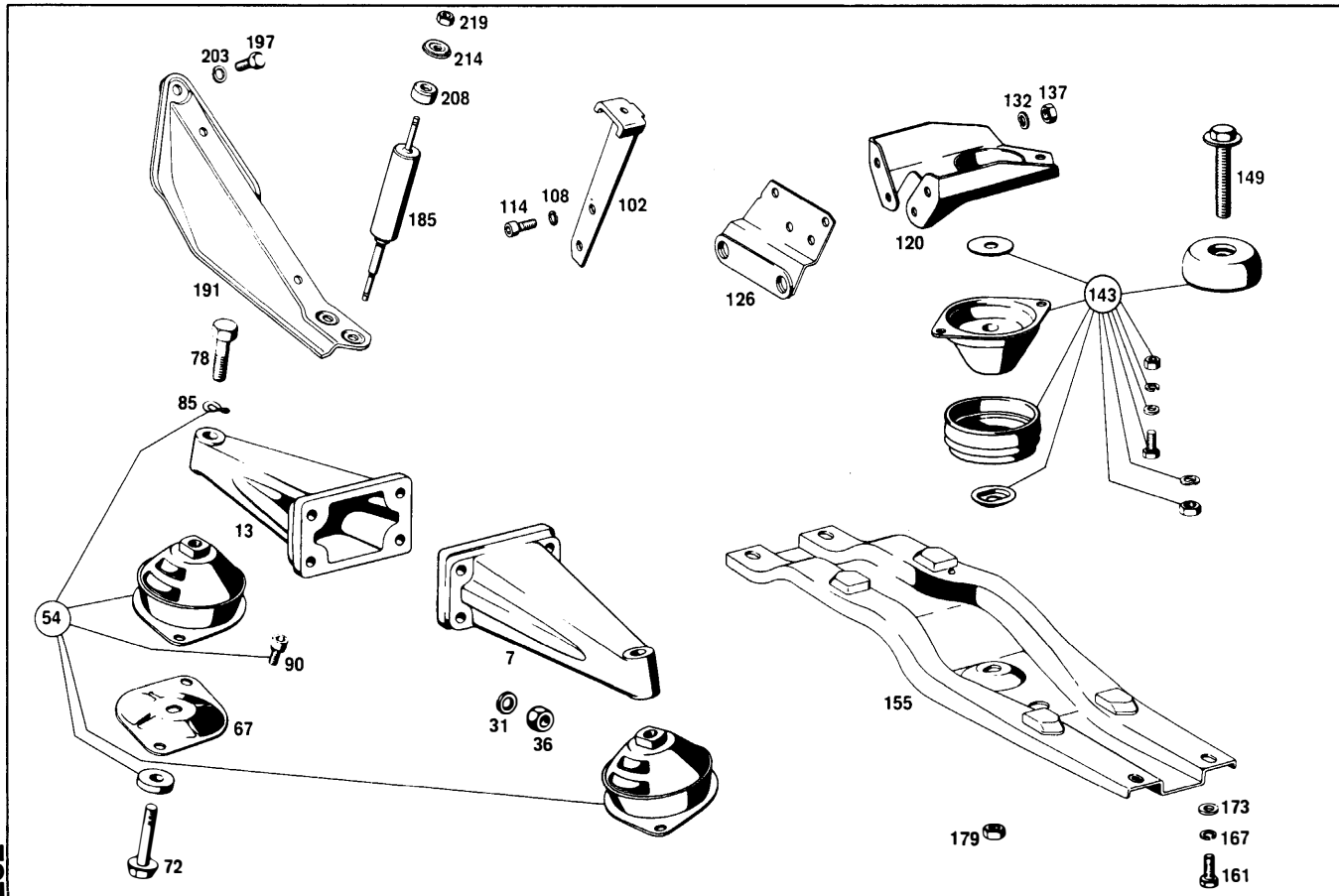
Motoraufhängung
 Engine Suspension
 Suspension du moteur
 Sospensione del motore

Suspensão do motor
 Suspensión del motor
 подвесна двигателя
 حالات الموتور

Gruppe
 Group
 Groupe
 Gruppo

Grupo
 Grupo
 группа
 المجموعة

24/1



232

01.76

