



**VW Jetta 6
(2010-2015)**



Karosserie-Montagearbeiten Innen



Inhaltsverzeichnis

00 - Technische Daten	1
1 Sicherheitshinweise	1
1.1 Sicherheitsmaßnahmen bei Arbeiten an Fahrzeugen mit Start-Stopp-System	2
1.2 Sicherheitsmaßnahmen bei Arbeiten mit pyrotechnischen Bauteilen	3
1.3 Lagerung, Transport und Entsorgung von Airbag-, Gurtstraffer- und Batterieabtrennungseinheiten (pyrotechnische Bauteile)	5
1.4 Zusätzliche Sicherheitsvorschriften für Seitenairbag	5
1.5 Zusätzliche Sicherheitsvorschriften für Kopfairbag	6
1.6 Sicherheitsvorschriften für Crashesensoren (Drucksensoren) für Seitenairbag vorn	6
1.7 Zusätzliche Sicherheitsvorschriften für Arbeiten an der Sitzbelegungserkennung für Beifahrerairbag-Deaktivierung - Ländervariante	7
1.8 Vorgehen bei der Sitzbelegungserkennung für Beifahrerairbag-Deaktivierung nach einem Unfall - Ländervariante	7
1.9 Austausch von pyrotechnischen, elektrischen und mechanischen Bauteilen des Rückhaltesystems nach einem Unfall	8
1.10 Prüfen von Airbag-Befestigungsteilen nach einem Unfall	10
1.11 Unfall ohne Airbag-Auslösung	10
1.12 Prüfen von Sicherheitsgurten	10
1.13 Gurtband prüfen	11
1.14 Gurtaufrollautomat (Sperrwirkung) prüfen	11
1.15 Gurtschloss-Sichtprüfung	12
1.16 Gurtschloss-Funktionsprüfung	12
1.17 Umlenkbeschläge und Schlosszunge prüfen	12
1.18 Befestigungsteile und Befestigungspunkte nach einem Unfall prüfen	13
1.19 Prüfen der Kindersitzverankerungen nach einem Unfall	13
1.20 Sicherheitsvorschriften für automatisch abblendbaren Innenspiegel	14
2 Reparaturhinweise	15
2.1 Kontaktkorrosion	15
2.2 Leitungsverlegung und -befestigung	15
68 - Innenausstattung	16
1 Ablagen/Abdeckungen	16
1.1 Ablagefach aus- und einbauen	16
1.2 Lenksäulenverkleidung aus- und einbauen	16
1.3 Abdeckung Schalttafel Fahrerseite links aus- und einbauen	18
1.4 Handschuhfach aus- und einbauen	19
1.5 Schließzylinder Handschuhfach aus- und einbauen	21
1.6 Dekorblende Handschuhfach aus- und einbauen	22
1.7 Brillenfach aus- und einbauen	23
2 Ausstattungen	25
2.1 Sonnenblende aus- und einbauen	25
2.2 Dachhaltegriff aus- und einbauen	26
2.3 Halter, Dachhaltegriff aus- und einbauen	28
3 Mittelkonsole	29
3.1 Mittelkonsole »Basis« aus- und einbauen	29
3.2 Mittelkonsole »Komfort und Highline« aus- und einbauen	33
3.3 Blende Mittelkonsole hinten »Komfort und Highline« aus- und einbauen	37
3.4 Halter Blende Mittelkonsole hinten »Komfort und Highline« aus- und einbauen	39
3.5 Deckel Ablagefach Mittelkonsole hinten »Komfort und Highline« aus- und einbauen	40
3.6 Befestigungswinkel Mittelkonsole aus- und einbauen	40
4 Innenspiegel	44
4.1 Montageübersicht - Innenspiegel	44
4.2 Innenspiegel aus- und einbauen	47



4.3	Halteplatte für Innenspiegel in Stand setzen	53
4.4	Automatisch abblendender Innenspiegel-Funktionsbeschreibung	56
69	- Insassenschutz	58
1	Sicherheitsgurte	58
1.1	Montageübersicht - Dreipunkt-Sicherheitsgurt vorn	58
1.2	Montageübersicht - Dreipunkt-Sicherheitsgurt hinten	60
1.3	Dreipunkt-Sicherheitsgurt vorn aus- und einbauen	60
1.4	Dreipunkt-Sicherheitsgurt hinten außen aus- und einbauen	66
1.5	Dreipunkt-Sicherheitsgurt hinten in der Mitte aus- und einbauen	68
1.6	Gurthöhenverstellung vorn aus- und einbauen	71
1.7	Gurtschloss vorn mit Gurtschalter E24 / E25 aus- und einbauen	75
1.8	Doppelgurtschloss hinten aus- und einbauen	78
2	Kindersitzverankerungen	80
2.1	Prüfpunkte	80
2.2	Kindersitzverankerungen in der Hutablage	80
3	Airbag-System	81
3.1	Einbauorteübersicht - Airbag-System	81
3.2	Bauteile anpassen	82
4	Steuergerät für Airbag	83
4.1	Montageübersicht - Steuergerät für Airbag	83
4.2	Steuergerät für Airbag J234 aus- und einbauen	83
5	Airbag Fahrerseite	86
5.1	Airbag-Einheit mit Zünder für Airbag Fahrerseite N95 aus- und einbauen	86
6	Airbag Beifahrerseite	91
6.1	„Advanced Airbag-System“ (nur für USA/Kanada)	91
6.2	Airbag-Einheit Beifahrerseite mit Zünder 1 für Airbag Beifahrerseite N131 / N132 aus- und einbauen	91
6.3	Schlüsselschalter für Abschaltung des Airbags Beifahrerseite E224 aus- und einbauen	95
7	Seitenairbags	99
7.1	Seitenairbag vorn mit Zünder für Seitenairbag N199 / N200 aus- und einbauen	99
7.2	Seitenairbag mit Zünder für Seitenairbag hinten Fahrerseite N201 / N202 aus- und einbauen	101
8	Kopfairbags	104
8.1	Kopfairbag mit Zünder für Kopfairbag N251 / N252 aus- und einbauen	104
9	Crashsensoren für Airbag	110
9.1	Crashsensor für Frontairbag Fahrerseite G283 aus- und einbauen (USA)	110
9.2	Crashsensor für Frontairbag Beifahrerseite G284 (USA)	112
9.3	Crashsensor für Seitenairbag Fahrerseite G179 aus- und einbauen	114
9.4	Crashsensor für Seitenairbag Beifahrerseite G180 aus- und einbauen	118
9.5	Crashsensor für Seitenairbag hinten Fahrerseite G256 aus- und einbauen	118
9.6	Crashsensor für Seitenairbag hinten Beifahrerseite G257 aus- und einbauen	122
10	Gurttrageerkennung	123
10.1	Sitzbelegungssensor Beifahrerseite G128 aus- und einbauen	123
10.2	Sitzbelegungssensor Beifahrerseite G128 aus- und einbauen ab Modelljahr 2012 ►	128
11	Sitzbelegungserkennung (USA)	133
11.1	Sicherheitsvorschriften für Arbeiten an der Sitzbelegungserkennung	133
11.2	Vorgehensweise nach einem Unfall mit Gurtstraffer- und/oder Airbag-Auslösung	133
11.3	Montageübersicht Vordersitz „Basis“	134
11.4	Montageübersicht Vordersitz „Komfort“	136
11.5	Montageübersicht Vordersitz „Sport“	137
11.6	Sensor für Sitzbelegungserkennung aus- und einbauen	138
11.7	Steuergerät für Sitzbelegungserkennung J706 aus- und einbauen	148
11.8	Halter Steuergerät für Sitzbelegungserkennung J706 aus- und einbauen	151



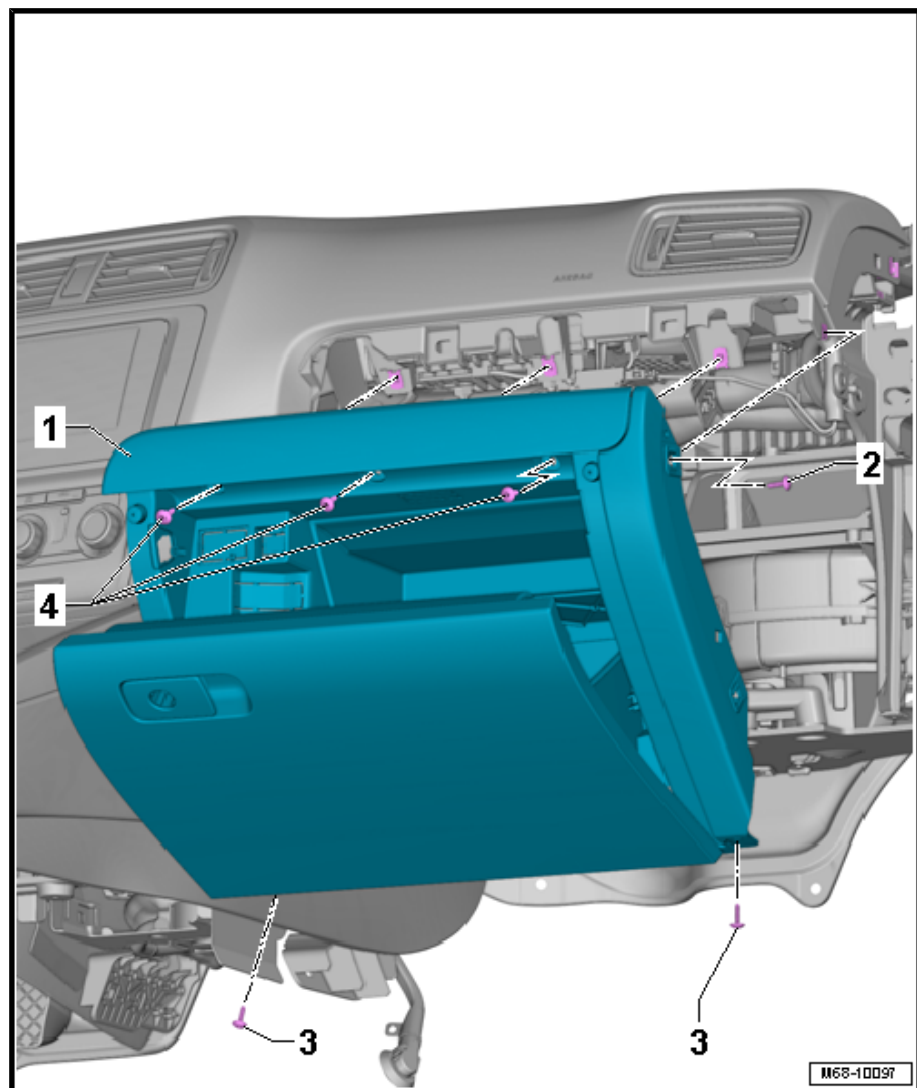
11.9	Meldepflicht an den Importeur	153
70	- Verkleidungen/Dämpfungen	155
1	Türverkleidungen	155
1.1	Werkzeuge	155
1.2	Verkleidung Tür vorn Fahrerseite aus- und einbauen	156
1.3	Verkleidung Tür vorn Beifahrerseite aus- und einbauen	160
1.4	Halter für Verkleidung Tür vorn aus- und einbauen	165
1.5	Verkleidung Tür hinten aus- und einbauen	166
1.6	Halter für Verkleidung Tür hinten aus- und einbauen	170
1.7	Spiegelabdeckung vorn innen aus- und einbauen	172
2	Schalttafel	174
2.1	Schalttafelabdeckungen seitlich aus- und einbauen	174
2.2	Blende Schalttafeleinsatz, mit Ausströmer Schalttafel links und Mitte aus- und einbauen	175
2.3	Ausströmer Schalttafel rechts aus- und einbauen	178
2.4	Dekorblende Fahrerseite links aus- und einbauen	180
2.5	Blende Schalttafel Mitte (Fahrzeuge ohne Climatronic) aus- und einbauen	180
2.6	Blende Schalttafel Mitte (Fahrzeuge mit Climatronic) aus- und einbauen	182
2.7	Schalttafel aus- und einbauen	183
2.8	Deformationselemente für Schalttafel USA	192
2.9	Schalttafel im Fahrzeug ausrichten	193
3	Zentralrohr Schalttafel	196
3.1	Montageübersicht - Zentralrohr Schalttafel	196
3.2	Zentralrohr Schalttafel aus- und einbauen	197
3.3	Halter - Zentralrohr Schalttafel (Linkslenker) aus- und einbauen	201
4	Verkleidungen Innenraum	203
4.1	A-Säulen-Verkleidung oben aus- und einbauen	203
4.2	A-Säulen-Verkleidung Mitte aus- und einbauen	205
4.3	A-Säulen-Verkleidung unten Fahrerseite aus- und einbauen	206
4.4	A-Säulen-Verkleidung unten Beifahrerseite aus- und einbauen	208
4.5	B-Säulen-Verkleidung oben lösen- und befestigen	210
4.6	B-Säulen-Verkleidung oben aus- und einbauen	212
4.7	B-Säulen-Verkleidung unten aus- und einbauen	215
4.8	C-Säulen-Verkleidung aus- und einbauen	217
4.9	Einstiegsleiste aus- und einbauen	219
4.10	Verkleidung Radhaus für Fahrzeuge mit Seitenairbag aus- und einbauen	221
4.11	Verkleidung Radhaus für Fahrzeuge ohne Seitenairbag aus- und einbauen	222
4.12	Hutablage aus- und einbauen	224
4.13	Hutablage USA aus- und einbauen	226
5	Kofferraumverkleidungen	229
5.1	Belag Kofferraumboden aus- und einbauen	229
5.2	Belag Kofferraumboden (Hybrid) aus- und einbauen	230
5.3	Heckabschlussverkleidung hinten aus- und einbauen	231
5.4	Abdeckung Hochvoltbatterie (Hybrid) aus- und einbauen	233
5.5	Kofferraum-Seitenverkleidung aus- und einbauen	235
5.6	Kofferraum-Seitenverkleidung (Hybrid) aus- und einbauen	237
5.7	Heckklappenverkleidung aus- und einbauen	240
6	Dachverkleidungen	243
6.1	Formhimmel lösen und befestigen	243
6.2	Formhimmel aus- und einbauen	246
6.3	Dämpfungen/Dachversteifungen aus- und einbauen	251
72	- Sitzgestelle	257
1	Vordersitze	257



1.1	Montageübersicht - Vordersitz	257
1.2	Montageübersicht - Sitzwanne	261
1.3	Montageübersicht - Sitzhöhenverstellung	263
1.4	Vordersitz aus- und einbauen	263
1.5	Lehnenverstellhebel aus- und einbauen	268
1.6	Lordosenverstellhebel aus- und einbauen	269
1.7	Verkleidung links am Sitz ohne Höhenverstellung aus- und einbauen	269
1.8	Verkleidung links am Sitz mit manueller Höhenverstellung aus- und einbauen	271
1.9	Verkleidung links am Sitz mit elektrischer Höhenverstellung aus- und einbauen	273
1.10	Verkleidung rechts am Sitz aus- und einbauen	276
1.11	Schublade mit Aufnahme Vordersitz aus- und einbauen	277
1.12	Bügel und Betätigungshebel Vordersitz aus- und einbauen	278
1.13	Bügel E-Sitz aus- und einbauen	279
1.14	Kopfstützenführungen aus- und einbauen	281
1.15	Sitzlehne aus- und einbauen	282
1.16	Lordosengestell manuell aus- und einbauen	284
1.17	Halter für Feuerlöscher aus- und einbauen	286
1.18	Halter für Feuerlöscher am Sitzgestell aus- und einbauen	287
1.19	Antrieb Lehnenverstellung Sitz (elektrisch) aus- und einbauen	288
2	Rücksitze	289
2.1	Rücksitzbank aus- und einbauen	289
2.2	Rücksitzlehne aus- und einbauen	290
2.3	Lehnenentriegelung aus- und einbauen	293
2.4	Seitenpolster mit Seitenairbag, aus- und einbauen	294
2.5	Kopfstützenführungen ausbauen	297
74	Sitz - Polster, Bezüge	299
1	Bezüge und Polster Vordersitze	299
1.1	Bezug und Polster Sitzwanne aus- und einbauen	299
1.2	Bezug und Polster Sitzlehne aus- und einbauen	305
2	Bezüge und Polster Rücksitze	312
2.1	Bezug und Polster Sitzbank aus- und einbauen	312
2.2	Bezug und Polster Lehne 1/3 aus- und einbauen	316
2.3	Bezug und Polster Lehne 2/3 aus- und einbauen	320
2.4	Durchladeeinheit mit Mittelarmlehne aus- und einbauen	324



- Elektrischen Leitungsstrang vom Schalter für Handschuhfachleuchte - E26- trennen.
- Bei Fahrzeugen mit Schlüsselschalter für Abschaltung des Airbags Beifahrerseite - E224- den elektrischen Leitungsstrang trennen.
- Bei Fahrzeugen mit Handschuhfachkühlung den Klimakanal vom Handschuhfach trennen.
- Bei Fahrzeugen mit Fußraumleuchte den elektrischen Leitungsstrang von der Lampe für Fußraumbeleuchtung vorn rechts - L152- trennen.
- Handschuhfach -1- von der Schalttafel abnehmen.



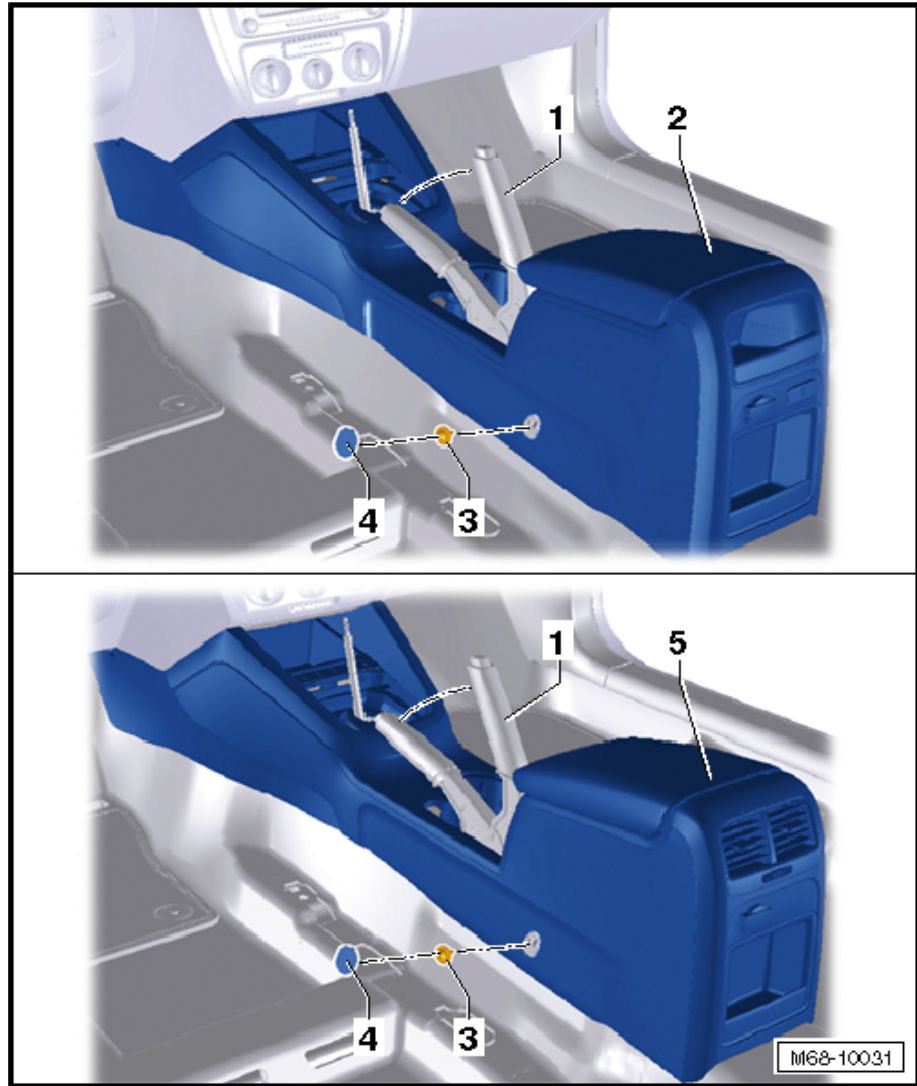
Einbauen

- Der Einbau erfolgt sinngemäß in umgekehrter Reihenfolge.

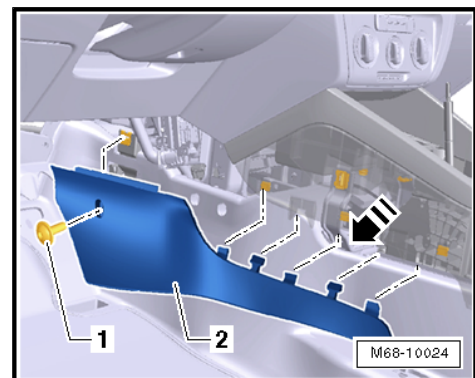


Hinweis

Vor der Montage sind sämtliche Befestigungselemente auf Beschädigung zu prüfen, ggf. zu ersetzen.

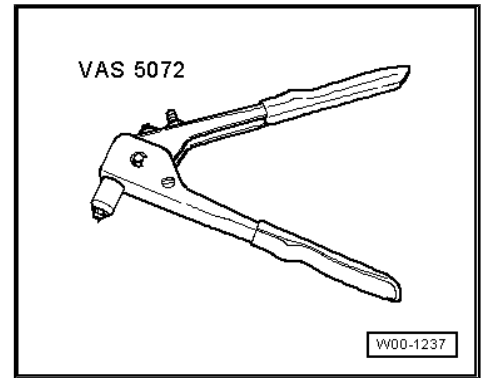


- Beidseitig Schraube -1- herausdrehen (1,5 Nm).
- Beidseitig Verkleidung -2- in -Pfeilrichtung- von Mittelkonsole abnehmen.
- 2 Schrauben -3- herausdrehen (1,5 Nm).





◆ Blindnietzange - VAS 5072-



Ausbauen

- Türverkleidung hinten ausbauen ⇒ [Seite 166](#) .
- Blindnieten -2- aufbohren und Befestigungswinkel -1- von der Tür abnehmen.



Einbauen

- Der Einbau erfolgt sinngemäß in umgekehrter Reihenfolge.