



Volvo V70
(1996-2000)



Schaltpläne und Elektrik

Inhalt

Abkürzungen	3	Standlicht, Schlußleuchte und Kennzeichen- beleuchtung	
So werden die Schaltpläne benutzt	4	C70	154
Sicherungen	6	S70	156
Relais	10	V70	158
Stromverteilung		Bremsleuchte	
Denso, ME7	12	C70	160
MSA 15.8	14	S70	162
Datenkommunikation	16	V70	164
Schienen in der elektrischen Verteilereinheit	18	Rückfahrcheinwerfer	166
Zündschloß	18	Innenbeleuchtung	
Kabelbaumführung im Fahrzeug	19	C70 Cabriolet	168
Anschlüsse	30	C70 Coupé	170
Masseanschlüsse	76	S70, V70	172
Verbindungspunkte	88	Instrumenten- und Bedienteilebeleuchtung	174
Gruppe 23/28		Gruppe 36	
Motorsteuerungssystem		Blinkerleuchten und Warnblinkleuchten	
Denso	112	C70	176
ME7	116	S70	178
MSA 15.8	120	V70	180
Bifuel (Betrieb mit zwei Kraftstoffen)	124	Signalhorn	182
Abgasreinigung		Reinigungssystem	
Denso	128	Windschutzscheibe	184
ME7	130	Scheinwerfer	184
Kraftstoffstandsanzeige	132	Heckscheibe	186
 		Zigarettenanzünder/12-V-Ausgang	188
 		Diebstahlwarnanlage	
Gruppe 26		C70 Cabriolet	190
Elektrolüfter		C70 Coupé	192
Denso	134	S70, V70	194
ME7	136	Elektronische Wegfahrsperre	
MSA 15.8	138	Denso, ME7	196
 		MSA 15.8	198
Gruppe 27		Gruppe 37	
Tempomat		Diagnose	
Denso, ME7	140	Denso, ME7	200
MSA 15.8	142	MSA 15.8	202
 		Abschlepphakenverkabelung	
 		C70 Coupé	204
Gruppe 32/33		Zubehörverkabelung	206
Stromversorgung und Anlasser	144	Kühlboxverkabelung	208
Gruppe 35		Gruppe 38	
Fernlicht und Abblendlicht	146	Sicherheitsgurterinnerung	210
Scheinwerfereinstellung	148	Sicherheitsgurterinnerung und Schlüsselwar- nung	212
Nebelscheinwerfer		Kombiinstrument	214
C70	150		
S70, V70	152		

Fortsetzung auf der nächsten Seite.

Bestellnummer TP3943052
Ersetzt das frühere Handbuch TP3943051

Änderungen vorbehalten.

Inhalt

Gruppe 39

Radio	
C70 Cabriolet	220
C70 Coupé	222
S70	224
V70	226
Radio mit 4 x 50 W Zusatzverstärker	
S70	228
V70	230
Verkehrsinformation RTI	
C70, frühere Ausführung	232
S70/V70, frühere Ausführung	234
C70, spätere Ausführung	236
S70/V70, spätere Ausführung	238

Gruppe 43

Elektronisch gesteuertes Automatikgetriebe	
AW 50-42 / AW42AWD	240
AW 55-50SN / AW50AWD	242
P-Positionssperre für das Automatikgetriebe	244

Gruppe 59

ABS-Bremssystem und TRACS	246
---------------------------------	-----

Gruppe 83

Zentralverriegelung	
C70 Cabriolet	248
C70 Coupé	252
S70	256
V70	260
Betrieb des Verdecks	264
Elektrische Scheibenheber	
C70 Cabriolet	268
C70 Coupé	270
S70, V70	272
Elektrisch betätigtes Schiebedach	274

Gruppe 84

Elektrische Heckscheibenheizung und elektrisch beheizte Außenspiegel	
C70 Cabriolet	276
C70 Coupé, S70, V70	278
Elektrisch betätigte Außenspiegel	280
Elektrisch einklappbare Außenspiegel	
C70 Cabriolet	282
C70 Coupé, S70, V70	284

Gruppe 85

Elektrische Sitzheizungen	286
Elektrische Rücksitzheizung	288
Elektrische Sitzverstellung	
mit Speicher	290
ohne Speicher	292

Gruppe 87

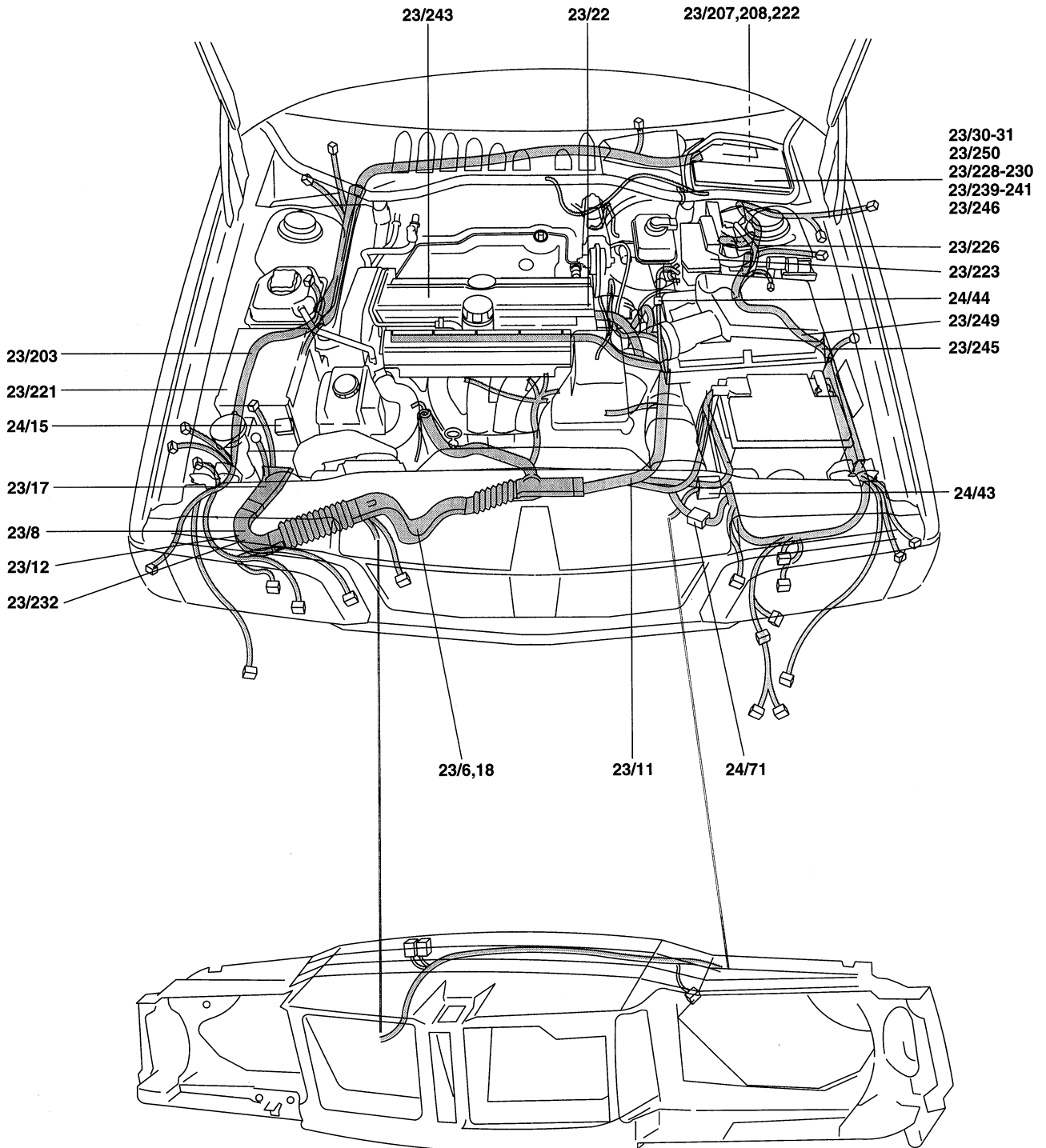
Standard Heater	294
Manuelle Steuereinheit der Klimaanlage, MCC	
Denso, ME7	296
MSA 15.8	298
Elektronische Klimaregelung, ECC	
Denso, ME7	300
MSA 15.8	302
Zusatzheizung 912-D	304
Kofferraumlüfter	306

Gruppe 88

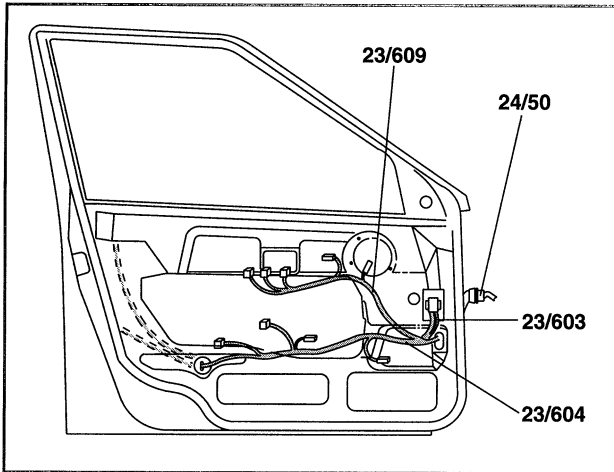
ROPS (Roll Over Protection System) Überrollschutzsystem	308
Airbaganlage (Supplemental Restraint System, SRS)	310
Garagentor-Fernbedienung	312
Innenrückspiegel mit automatischem Dimmer	
C70 Cabriolet	314
C70 Coupé	316

Liste der Bauteile (Ausklappseite) hinten im Handbuch

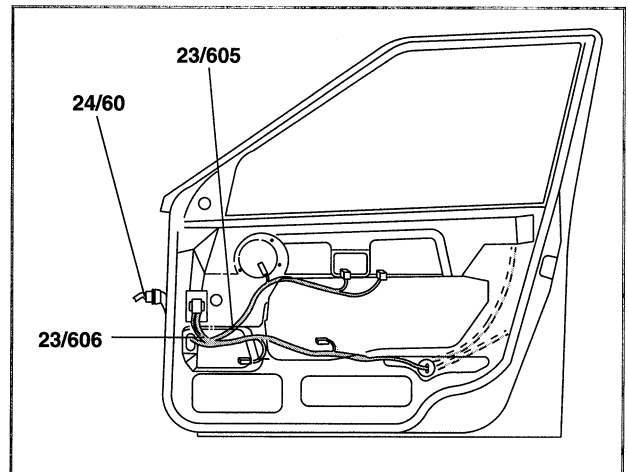
Kabelbaum Motorraum Motorkabelbaum



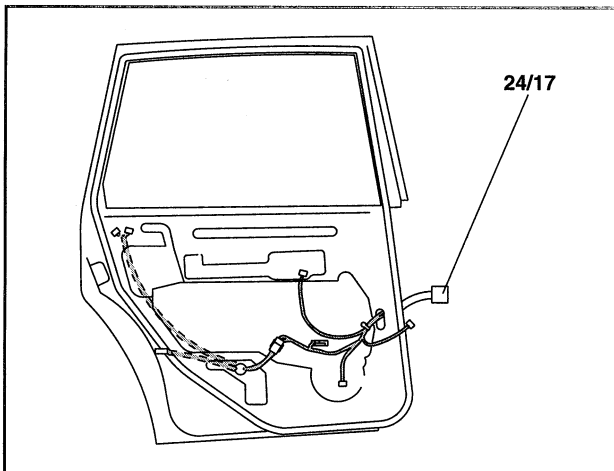
Kabelbaumführung im Fahrzeug



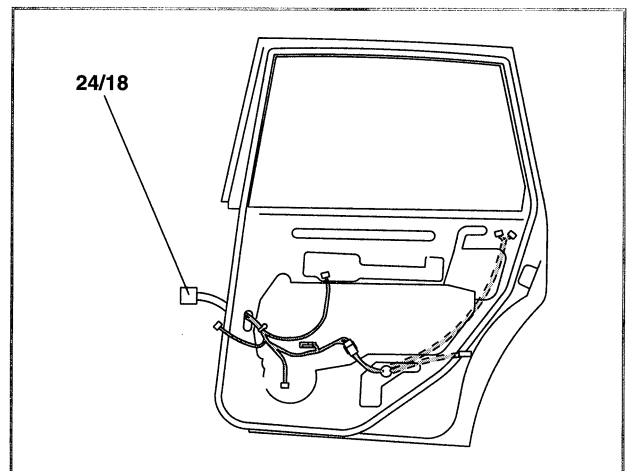
Kabelbaum Fahrertür



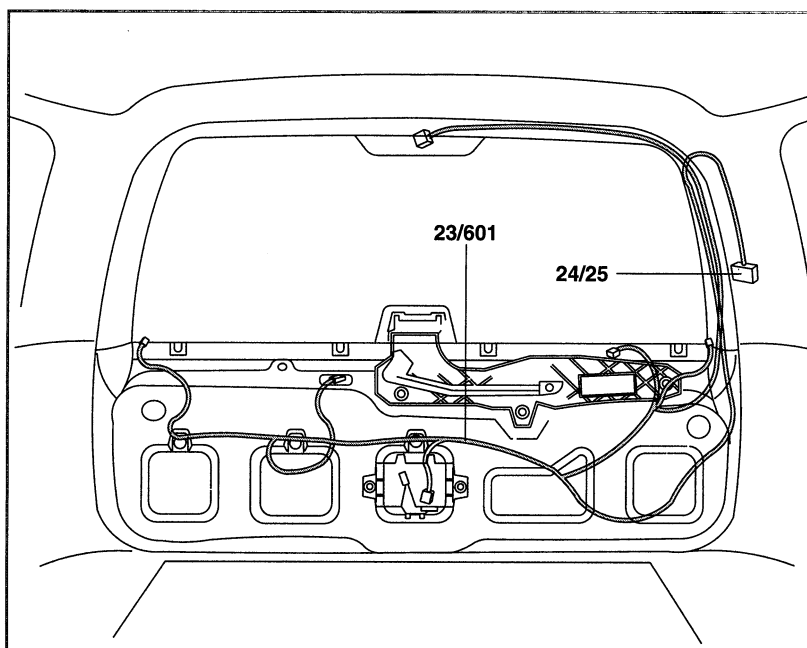
Kabelbaum Beifahrertür



Kabelbaum linke Hintertür



Kabelbaum rechte Hintertür



Kabelbaum Kofferraumdeckel