



Volvo V50
(2010-2011)



Schaltpläne und Elektrik Modelljahr 2011



VOLVO C30, S40 (04-), V50 und C70 (06-)

SCHALTPLAN 2011



TP 39178052

Inhalt 1:3

Fahrzeuge mit SRS (Airbag)/SIPS-Bag/	
IC (Inflatable curtain).....	2
Abkürzungen.....	6
So werden die Schaltpläne benutzt 1:2	7
Stromverteilung 1:2.....	9

Sicherungen

Zentralelektrik im Motorraum F1-F10	11
Zentralelektrik im Motorraum F11-F20	12
Zentralelektrik im Motorraum F21-F31	13
Zentralelektrik im Motorraum F32-F34	14
Zentralelektrik im Motorraum F35-FH1	15
Hauptsicherungskasten Batterie.....	16
Sicherungshalter Midi	17
Zentrales Elektronikmodul (CEM) F43-F48	18
Zentrales Elektronikmodul (CEM) F49-F61	19
Zentrales Elektronikmodul (CEM) F62-F69	20
Zentrales Elektronikmodul (CEM) F73-F85	21
Zentrales Elektronikmodul (CEM) F86.....	22
Batterie PF1-PF2.....	23

Relais

Zündschloss und Relais.....	24
Zentralelektrik im Motorraum R1-R14.....	25
Motorraum	26
Zentrales Elektronikmodul (CEM) R15-R18	27
Zentrales Elektronikmodul (CEM) R1-R11B	28
Sonstige Relais.....	29

Masseanschlüsse

Übersicht.....	30
31/3 - 31/10 Forts.	31
31/10 - 31/52	32
31/66 - 31/80	33
31/83 - 31/110 Forts.	34
31/110 - 31/119	35
31/131 - Fahrgestell.....	36

Steuergeräte

Übersicht Anordnungen.....	37
Übersicht Bezeichnungen.....	38
Zentrales Elektronikmodul (CEM) 1:2.....	39
Low-Speed-Datenkommunikation CAN 1:2	41
High-Speed-Datenkommunikation CAN	43
Datenkommunikation MOST.....	44
Datenkommunikation LIN 1:2	45
Zündschloss (SCU).....	47
Zubehöreelektronikmodul (AEM)	48

Gruppe 23 Kraftstoffanlage

Motorsteuerungssystem 4-Cyl. 1,6 l 1:2	49
--	----

Motorsteuerungssystem 4-Cyl. 2,0 l 1:2	51
Motorsteuerungssystem 5-Cyl. Turbo 1:2.....	53
Motorsteuerungssystem Diesel 4-Cyl. 1,6 l 1:2	55
Motorsteuerungssystem Diesel 4-Cyl. 1,6 l 1:2	57
Motorsteuerungssystem Diesel 5-Cyl. 2,0 l 1:3	59
Emissionskontrolle 4-Cyl. 1,6 l.....	62
Emissionskontrolle 4-Cyl. 2,0 l.....	63
Emissionskontrolle 5-Cyl.....	64

Gruppe 26 Kühlanlage

Elektrisches Kühlgebläse.....	65
-------------------------------	----

Gruppe 27 Motorregelung

Tempomat 4-Cyl.	66
Tempomat 5-Cyl.	67
Start-/Stoppfunktion	68

Gruppe 32 Generator und Laderegler

Stromversorgung 4-Cyl.	69
Stromversorgung 5-Cyl.	70

Gruppe 33 Startsystem

Startsystem 4-Cyl.....	71
Startsystem 5-Cyl.....	72

Gruppe 35 Beleuchtung

Fern- und Abblendlicht.....	73
Aktive Scheinwerfer (Dual-Xenon) S40/V50	74
Fern- und Abblendlicht (Dual-Xenon) C30/C70	75
Aktive Scheinwerfer (Dual-Xenon) C30/C70.....	76
Positionsleuchten/Standlicht, Schlussleuchten S40/V50	77
Positionsleuchten/Standlicht, Schlussleuchten (Dual-Xenon) S40/V50.....	78
Positionsleuchten/Standlicht, Schlussleuchten C30/C70.....	79
Positionsleuchten/Standlicht, Schlussleuchten (Dual-Xenon) C30/C70	80
Bremsleuchten S40/V50	81
Bremsleuchten C30/C70.....	82
Rückfahrscheinwerfer S40/V50	83
Rückfahrscheinwerfer C30/C70	84
Nebelscheinwerfer S40/V50	85
Nebelscheinwerfer C30/C70	86
Nebelscheinwerfer RHD Japan S40/V50.....	87
Nebelscheinwerfer RHD Japan C30/C70	88
Innenbeleuchtung C30/S40/V50 1:2.....	89
Innenbeleuchtung C70 1:2.....	91
Sicherheitsbeleuchtung	93
Instrumenten- und Reglerbeleuchtung.....	94
Zusatzbeleuchtung	95

Inhalt 2:3

Gruppe 36 Sonstige elektrische Ausrüstung

Blinker und Warnblinkanlage S40/V50	96
Blinker und Warnblinkanlage (Dual-Xenon) S40/V50 ...	97
Blinker und Warnblinkanlage C30/C70	98
Blinker und Warnblinkanlage (Dual-Xenon) C30/C70	99
Wisch-/Waschanlage Windschutzscheibe	100
Waschanlage Scheinwerfer	101
Wisch-/Waschanlage Heckscheibe C30/V50	102
Regensensor	103
Einparkhilfe	104
Schlüsselloses Fahrzeug C30/S40/V50 1:2	105
Schlüsselloses Fahrzeug C70 1:2	107
Elektronische Anlasssperr (Immobilizer)/ Lenksäulenschlossmodul (SCL)	109
Signalhorn	110
Alarmanlage C30	111
Alarmanlage S40/V50	112
Alarmanlage C70	113
Alkoholsperre	114
Zubehöreelektronikmodul (AEM) C30	115
Zubehöreelektronikmodul (AEM) S40/V50/C70	116

Gruppe 37 Leitungen und Sicherungen

Steckdose 12 V C30/S40/V50	117
Steckdose 12 V C70	118
Diagnosesystem	119
Kabelbaum Anhängerkupplung 4-polig S40/V50	120
Kabelbaum Anhängerkupplung 4-polig C30	121
Kabelbaum Anhängerkupplung 7-polig S40/V50	122
Kabelbaum Anhängerkupplung 7-polig C30/C70	123
Kabelbaum Anhängerkupplung 13-polig S40/V50/C70	124
Kabelbaum Anhängerkupplung 13-polig C30	125
Steuergerät USB (AUU)	126

Gruppe 38 Instrumentierung

Kombinationsinstrument	127
Sicherheitsgurterinnerung C30/S40/V50	128
Sicherheitsgurterinnerung C70	129

Gruppe 39 Sonstiges

Audio C30/S40/V50	130
Alternativer Anschluss Audio S40/V50	131
Audio C70	132
Audio High Performance/Premium Sound C30/S40/V50 1:2	133
Audio High Performance/Premium Sound C70 1:2	135
Mobiltelefon 1:2	137
Multimedia und Verkehrsinformation	139
Satellitenradio	140

Navigationssystem, tragbar	141
Bluetooth	142
Bluetooth-Freisprecheinrichtung, interner Verstärker	143
Bluetooth-Freisprecheinrichtung, externer Verstärker	144
Bluetooth-Freisprecheinrichtung und AUU, interner Verstärker	145
Bluetooth-Freisprecheinrichtung und AUU, externer Verstärker	146
Bluetooth-Freisprecheinrichtung mit AEM, interner Verstärker, LHD	147
Bluetooth-Freisprecheinrichtung mit AEM, interner Verstärker, RHD	148
Bluetooth-Freisprecheinrichtung mit AEM, externer Verstärker, LHD	149
Bluetooth-Freisprecheinrichtung mit AEM, externer Verstärker, RHD	150

Gruppe 43 Getriebe

Automatikgetriebe AW55-51	151
Automatikgetriebe AWF21	152
Getriebe M66	153
Automatikgetriebe MPS6	154

Gruppe 59 Bremsanlage

Bremsteuerungssystem und STC	155
Bremsteuerungssystem und DSTC	156

Gruppe 64 Lenkung

Geschwindigkeitsabhängige Servolenkung	157
--	-----

Gruppe 83 Türen und Klappen

Zentralverriegelung Vordertüren C30/S40/V50	158
Zentralverriegelung Fondtüren S40/V50	159
Zentralverriegelung C70	160
Zentralverriegelung Heckklappe C30	161
Zentralverriegelung Heckklappe S40/V50	162
Zentralverriegelung Heckklappe C70	163
Zentralverriegelung Ablagefächer C70	164
Kindersicherung S40/V50	165
Zentralverriegelung Tankdeckel	166
Fernempfänger Zentralverriegelung C30/S40/V50	167
Fernempfänger Zentralverriegelung C70	168
Fensterheber Vordertüren C30/S40/V50	169
Fensterheber C70	170
Fensterheber Fondtüren S40/V50	171
Elektrisch verstellbares Schiebedach C30/S40/V50 ...	172
Schalter elektrisch verstellbares Verdeck C70	173

Inhalt 3:3

Gruppe 84 Zierstücke außen u. dgl.

Elektrisch verstellbare Rückspiegel C30/S40/V50.....	174
Elektrisch verstellbare Rückspiegel C70	175
Rückspiegelheizung	176
Elektrisch beheizbare Heckscheibe.....	177
Blind Spot Information System	178

Gruppe 85 Einrichtung

Elektrisch verstellbarer Fahrersitz mit Speicherfunktion LHD S40/V50	179
Elektrisch verstellbarer Fahrersitz mit Speicherfunktion RHD S40/V50	180
Elektrisch verstellbarer Fahrersitz mit Speicherfunktion LHD C30/C70.....	181
Elektrisch verstellbarer Fahrersitz mit Speicherfunktion RHD C30/C70	182
Elektrisch verstellbarer Beifahrersitz mit Speicherfunktion LHD C30/C70.....	183
Elektrisch verstellbarer Beifahrersitz mit Speicherfunktion RHD C30/C70	184
Elektrisch verstellbarer Fahrersitz LHD S40/V50	185
Elektrisch verstellbarer Fahrersitz RHD S40/V50.....	186
Elektrisch verstellbarer Beifahrersitz LHD S40/V50.....	187
Elektrisch verstellbarer Beifahrersitz RHD S40/V50	188
Sitzheizung	189

Gruppe 87 Klimaanlage

Klimaanlage PTC-Element	190
Klimaanlage 4-Cyl. Benzin 1:2.....	191
Klimaanlage Diesel 1,6 l 1:2	193
Klimaanlage 5-Cyl. 1:2.....	195
Standheizung, Zusatzheizung	197
Relais elektrische Motorheizung.....	198
Elektrische Motorheizung Flexifuel	199

Gruppe 88 Innenausstattung

Innenrückspiegel mit automatischer Abblendfunktion	200
Aufprallsicherheitssystem C30/S40/V50 1:2.....	201
Aufprallsicherheitssystem C70 1:2	203
Ferngesteuerte Garagenöffnung	205

Steckverbinder

206

Abzweigpunkte

246

Kabelbaumführung im Fahrzeug

Kabelbaum Motor, benzin 4-Cyl. 1,6 l.....	258
Kabelbaum Motor, benzin 4-Cyl. 2,0 l.....	258
Kabelbaum Motor, benzin 5-Cyl. Turbo	259
Kabelbaum Motor, Diesel 1,6 l.....	259
Kabelbaum Motor, Diesel 1,6 l.....	260
Kabelbaum Motor, Diesel 2,0 l.....	260
Kabelbaum Motorraum, 4-Cyl.....	261
Kabelbaum Motorraum, 5-Cyl.....	261
Kabelbaum Armaturenbrett, LHD.....	262
Kabelbaum Armaturenbrett, RHD.....	262
Kabelbaum Fußboden, C30 LHD.....	263
Kabelbaum Fußboden, C30 RHD	264
Kabelbaum Fußboden, S40 LHD.....	265
Kabelbaum Fußboden, S40 RHD	266
Kabelbaum Fußboden, V50 LHD.....	267
Kabelbaum Fußboden, V50 RHD	268
Kabelbaum Fußboden, C70 LHD.....	269
Kabelbaum Fußboden, C70 RHD	270
Kabelbaum Decke, C30	271
Kabelbaum Decke, S40	271
Kabelbaum Decke, V50	272
Kabelbaum Decke, C70	272
Kabelbaum Tunnel, C30/S40/V50	273
Kabelbaum Tunnel, C70	273
Kabelbaum Fahrtür, C30	274
Kabelbaum Beifahrtür, C30	274
Kabelbaum Fahrtür, S40/V50	275
Kabelbaum Beifahrtür, S40/V50	275
Kabelbaum Fahrtür, C70	276
Kabelbaum Fahrtür Zusatz, C70.....	276
Kabelbaum Beifahrtür, C70	277
Kabelbaum Beifahrtür Zusatz, C70.....	277
Kabelbaum Fondtür, rechts S40/V50.....	278
Kabelbaum Fondtür, links S40/V50	278
Kabelbaum hintere Seitenverkleidung, links C70	279
Kabelbaum hintere Seitenverkleidung, rechts C70....	279
Kabelbaum Heckklappe, C30	280
Kabelbaum Heckklappe, S40.....	280
Kabelbaum Heckklappe, V50.....	281
Kabelbaum Heckklappe, C70	281

Bauteilabbildungen

282

Index 1:2

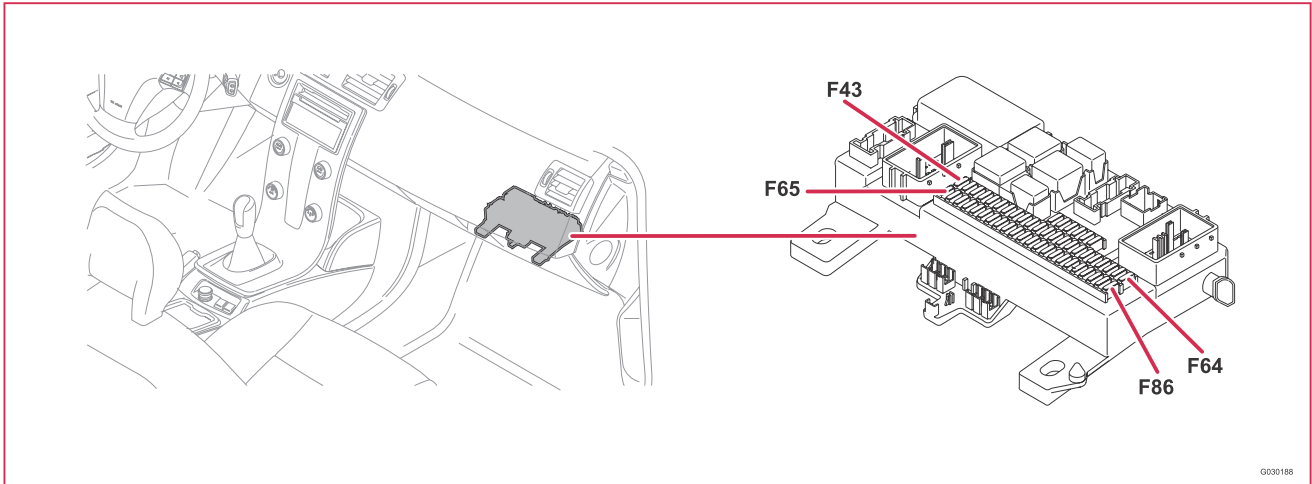
340

Bauteilliste 1:7

342

Sicherungen

Zentrales Elektronikmodul (CEM) F43-F48

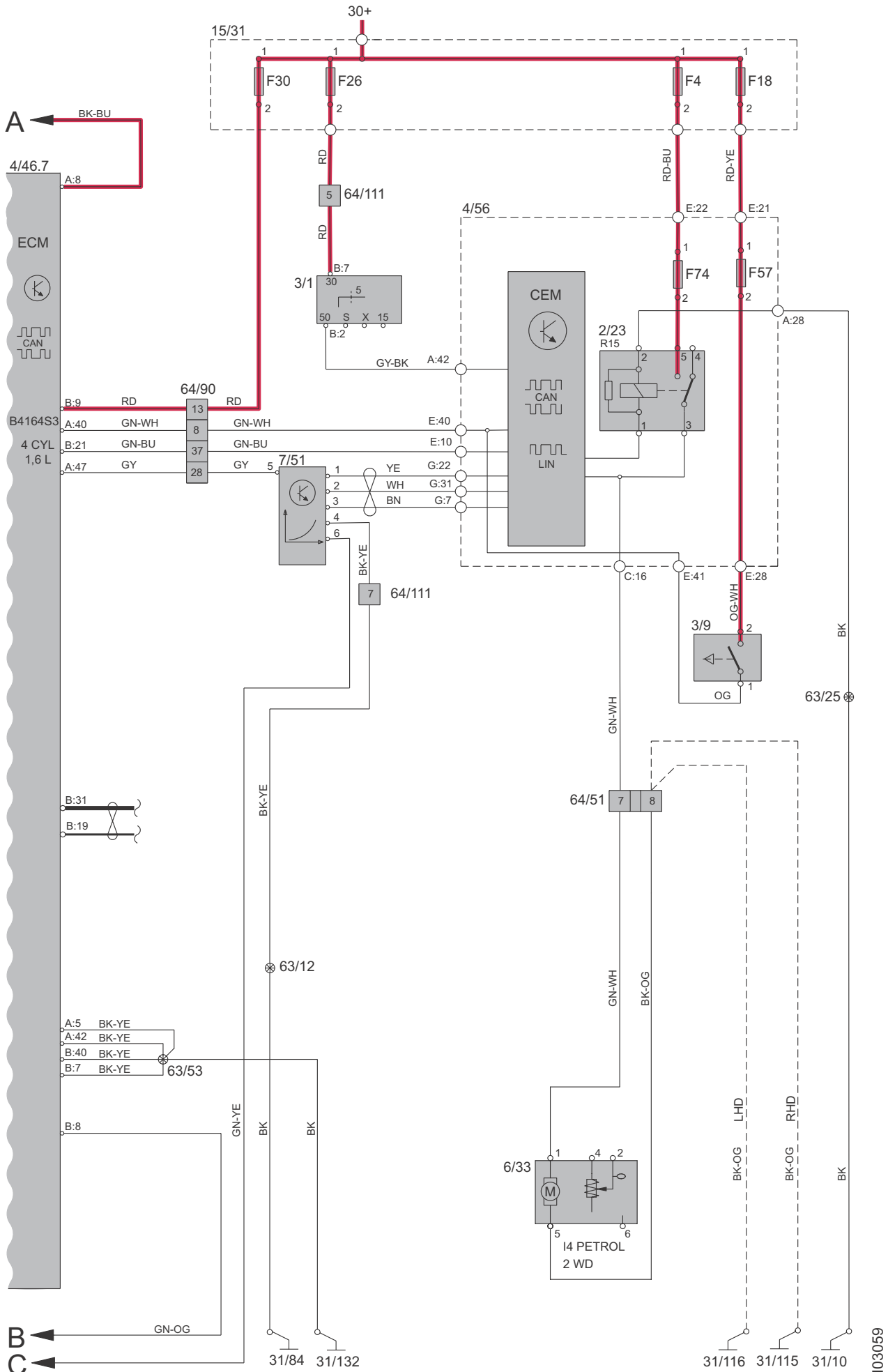


4/56 Zentrales Elektronikmodul (CEM)

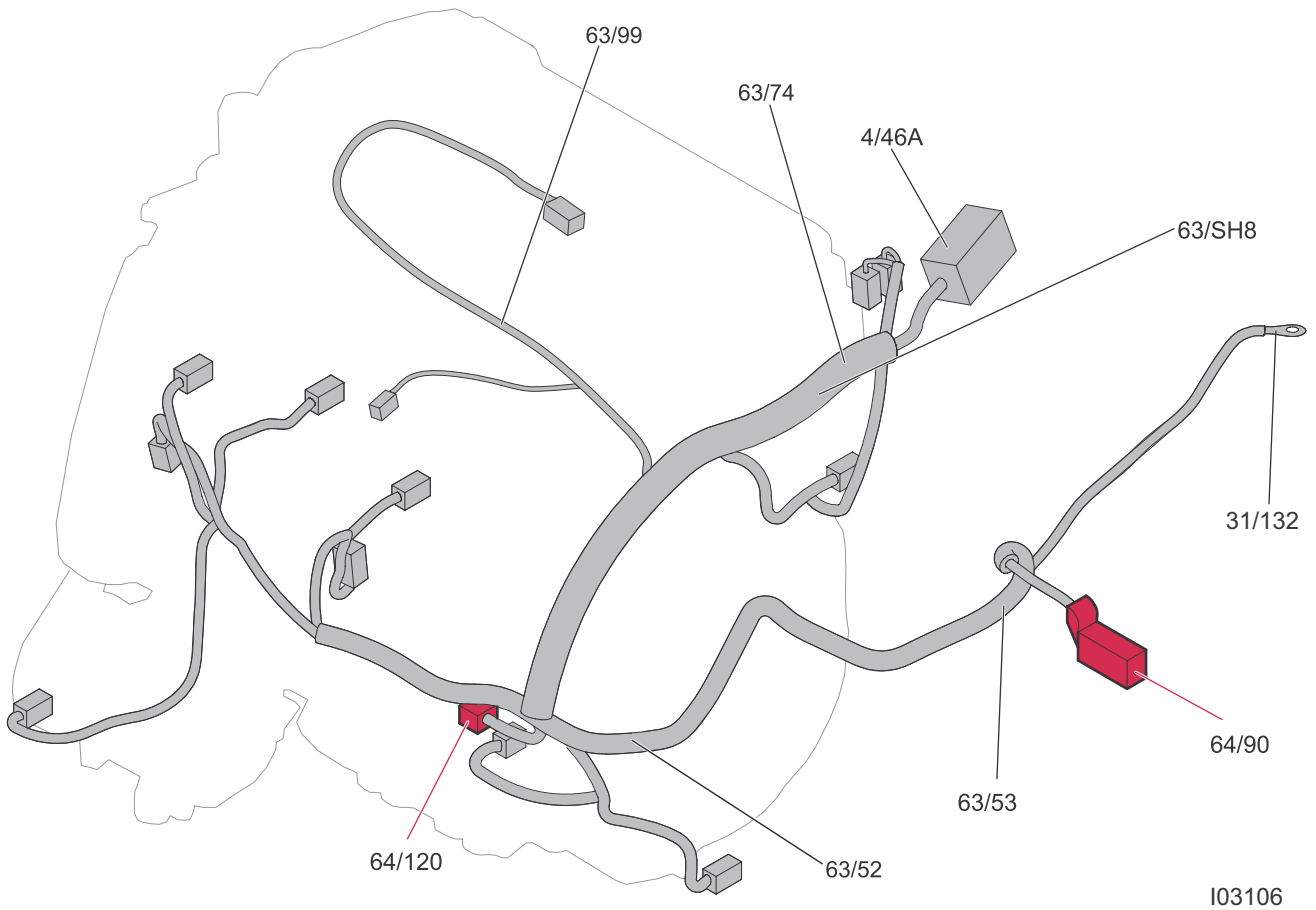
Nr.	Funktion der Sicherung	über	A
F43	4/124 Steuergerät USB-Zubehör (AUU) 16/1 Integriertes Audiomodul (IAM) 16/46 Display RTI 16/60 Telefonmodul (PHM) 16/108 Multimodul (MMM) 16/147 Bluetooth-Telefonmodul (BPM) 17/42 USB-Anschluss	- - - - - -	15
F44	4/46 Motorsteuergerät (ECM), 5-Cyl. 4/9 Steuergerät des Zusatz-Rückhaltesystems (SRS)	- -	10
F45	9/1 Steckdose 12 V vorne 9/25 Steckdose 12 V hinten	- -	15
F46	3/111 Bedieneinheit Licht 5/1 Kombinationsinstrument DIM 10/1 Lampengehäuse vorn links 10/2 Lampengehäuse vorn rechts 10/29 Beleuchtung Handschuhfach 10/97 Einstiegsbeleuchtung links 10/102 Einstiegsbeleuchtung rechts Alkoholsperre	- - - - - - - -	5
F47	4/76 Fernsteuerung Garagenöffnung 10/22 Deckenlampe 10/150 Leselampe Fond 10/114 Beleuchtung Make-up-Spiegel links, nicht C70 10/115 Beleuchtung Make-up-Spiegel rechts	- - - - -	5
F48	2/16 Relais Heckscheibenwischer 2/92 Relais Spülpumpenmotor Windschutzscheibe 2/93 Relais Spülpumpenmotor Heckscheibe 6/2 Spülpumpe 6/32 Motor Heckscheibenwischer	- - - 2/92 2/16	15
wird fortgesetzt			

Gruppe 23 Kraftstoffanlage

Motorsteuerungssystem 4-Cyl. 1,6 l 2:2



**Kabelbaumführung im Fahrzeug
Kabelbaum Motor, benzin 4-Cyl. 1,6 l**



**Kabelbaumführung im Fahrzeug
Kabelbaum Motor, benzin 4-Cyl. 2,0 l**

