



**Audi Q5**  
(09.2008 - 08.2016)



**Standheizung / Zusatzheizung**

## Inhaltsverzeichnis

<b>00 - Technische Daten</b>	<b>1</b>
<b>1 Allgemeine Hinweise</b>	<b>1</b>
1.1 Typschilder	1
1.2 Hinweise zum Betrieb der Stand-/Zusatzheizung bei Fahrzeugen mit Dieselmotor	2
1.3 Startbedingungen der Stand-/Zusatzheizung	2
1.4 Hinweise zur Standheizung	4
1.5 Funktionsablauf der Standheizung	13
1.6 Ansteuerung des Absperrventils für Kühlmittel der Heizung	18
1.7 Sauberkeitsregeln für Arbeiten an der Stand-/Zusatzheizung und dem Kraftstoffsystem	19
1.8 Übersicht der Bauteile für die Standheizung im Fahrzeug	21
<b>2 Sicherheitshinweise</b>	<b>23</b>
2.1 Sicherheitsmaßnahmen bei Arbeiten an Fahrzeugen mit Start-Stopp-System	23
2.2 Sicherheitsmaßnahmen bei Arbeiten an Fahrzeugen mit Stand-/Zusatzheizung	23
<b>3 Reparaturhinweise</b>	<b>25</b>
3.1 Allgemeine Reparaturhinweise	25
3.2 Kontaktkorrosion	26
<b>82 - Standheizung</b>	<b>27</b>
<b>1 Einbauorteübersicht - Stand-/Zusatzheizung</b>	<b>27</b>
1.1 Einbauorteübersicht - Bauteile außerhalb des Fahrgastraums	27
1.2 Einbauorteübersicht - Bauteile innerhalb des Fahrgastraums vorn	33
1.3 Einbauorteübersicht - Bauteile innerhalb des Fahrgastraums hinten	39
<b>2 Stand-/Zusatzheizung</b>	<b>43</b>
2.1 Allgemeine Hinweise	43
2.2 Einbauorteübersicht - Stand-/Zusatzheizung	44
2.3 Montageübersicht - Stand-/Zusatzheizung innen	54
2.4 Stand-/Zusatzheizung aus- und einbauen	61
2.5 Stand-/Zusatzheizung zerlegen und zusammenbauen	71
2.6 Luftansauggeräuschkämpfer aus- und einbauen	75
2.7 Umwälzpumpe V55 aus- und einbauen	76
2.8 Abgasanlage aus- und einbauen	78
2.9 Halter Stand-/Zusatzheizung aus- und einbauen	81
2.10 Steuergerät für Zusatzheizung J364 aus- und einbauen	82
2.11 Temperaturfühler G18 aus- und einbauen	84
2.12 Temperaturfühler 2 für Zuheizung und Standheizung G587 aus- und einbauen	86
2.13 Flammenwächter G64 aus- und einbauen	87
2.14 Glühkerze für Heizung Q9 aus- und einbauen	88
2.15 Heizelement für Kraftstoffvorwärmung Z66 aus- und einbauen	89
2.16 Verbrennungsluftgebläse V6 aus- und einbauen	91
2.17 Brennereinsatz aus- und einbauen	91
2.18 Wärmetauscher aus- und einbauen	93
2.19 Steckerbelegung der Stand-/Zusatzheizung	93
2.20 Prüfung der elektrischen Bauteile der Standheizung	95
<b>3 Kühlmittelkreislauf mit Stand-/Zusatzheizung</b>	<b>102</b>
3.1 Allgemeine Hinweise	102
3.2 Anschlussplan - Kühlmittelschläuche	103
3.3 Funktion des Absperrventils für Kühlmittel der Heizung	110
3.4 Absperrventil für Kühlmittel der Heizung aus- und einbauen	111
3.5 Kühlmittelkreislauf entlüften	113
<b>4 Kraftstoffversorgung</b>	<b>116</b>
4.1 Einbauorteübersicht - Kraftstoffversorgung	116
4.2 Montageübersicht - Dosierpumpe V54	119

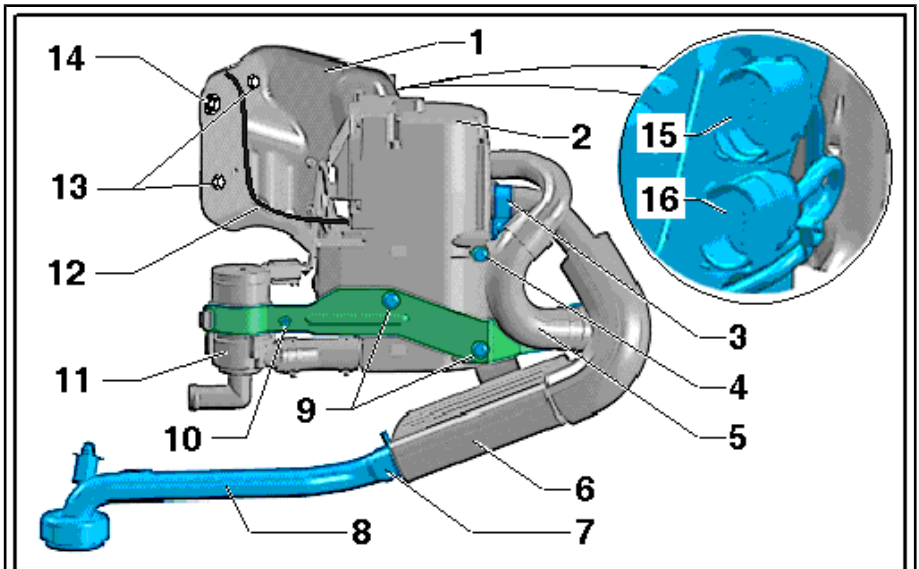


4.3	Kraftstoffentnahme aus dem Kraftstoffbehälter .....	120
4.4	Kraftstofffördereinheit im Kraftstoffbehälter .....	122
4.5	Kraftstoffleitung zur Dosierpumpe V54 mit Kraftstoff füllen, entlüften .....	125
4.6	Schnellkupplung an der Kraftstoffleitung für die Standheizung lösen .....	126
4.7	Verlegung der Kraftstoffleitung zur Standheizung .....	126
4.8	CO <sub>2</sub> -Anteil im Abgas der Standheizung prüfen .....	127
4.9	Kraftstofffördermenge prüfen .....	131
4.10	Dosierpumpe V54 aus- und einbauen .....	139
<b>5</b>	<b>Regelung der Stand-/Zusatzheizung .....</b>	<b>145</b>
5.1	Funktionsbeschreibung .....	145
5.2	Prinzipschaltplan Ansteuerung Standheizung bei Funkfernbedienung .....	147
5.3	Ein- und Ausschalten der Standheizung / Standlüftung über das Multi Media Interface (MMI) .....	148
<b>6</b>	<b>Weitere Bauteile zur Steuerung und Regelung .....</b>	<b>150</b>
6.1	Funkempfänger für Standheizung R64 aus- und einbauen .....	150
6.2	Tasten und Kontrollleuchte der Funk- / Fernbedienung für Standheizung .....	151
6.3	Ersetzen der Batterien der Funkfernbedienung für Standheizung .....	154
6.4	Anlernen der Funkfernbedienung für Standheizung .....	155

### 1 - Halter

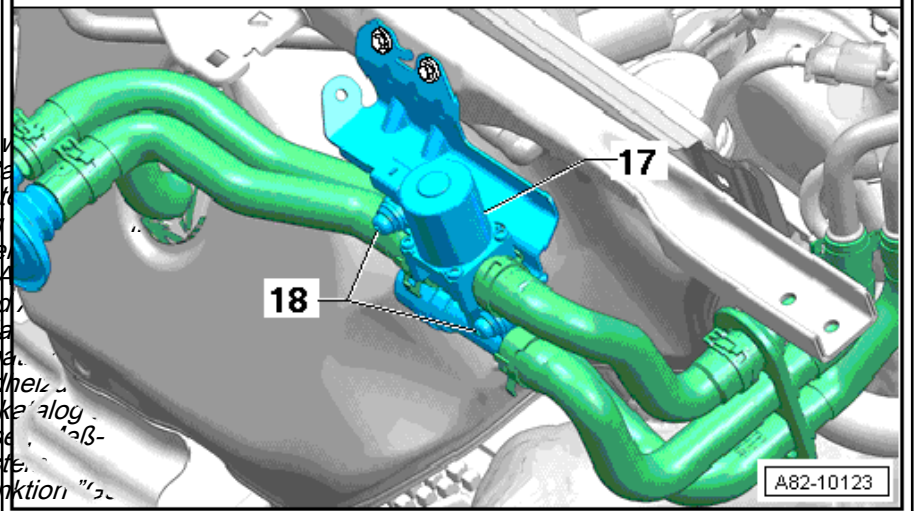
### 2 - Standheizung

- Aus- und einbauen  
 ⇒ [Seite 61](#) .
- Unterschiedliche Ausführungen, beim Audi Q5 dürfen z. B. keine Standheizungen mit der Teilenummer 8K0.xxx.xxx eingebaut sein oder werden. Außerdem sind die Ausführungen abhängig vom Produktionszeitraum und vom Kraftstoff (für Benzin- und Dieselmotoren sind bestimmte Funktionen anders abgestimmt) ⇒ [Seite 4](#) und ⇒ Elektronischer Teilekatalog



### Hinweis

- ◆ Ab Modelljahr 2010 muss jedes Fahrzeug ein Start-Stop-System für bestimmte Modelle als Mehrausstattung erhalten. Achten Sie bei diesen Fahrzeugen auf die richtige Ausführung der Bedienungs- und Steuergeräts- und der Standheizung. J255- und der Standheizung. Elektronischer Teilekatalog ⇒ Fahrzeugdiagnose-, Meß- und Informationssystem VAS 5051 in der Funktion "Geführte Fehlersuche".
- ◆ Bei Fahrzeugen mit Start-Stopp-System dürfen keine Standheizungen mit der Teilenummer 8K0 xxx xxx eingebaut sein oder werden ⇒ Elektronischer Teilekatalog und ⇒ Fahrzeugdiagnose-, Meß- und Informationssystem VAS 5051 in der Funktion "Geführte Fehlersuche".



### 3 - Schelle

- Anzugsdrehmoment der Schraube 6 Nm
- Für Wellrohr zum Abgasschalldämpfer

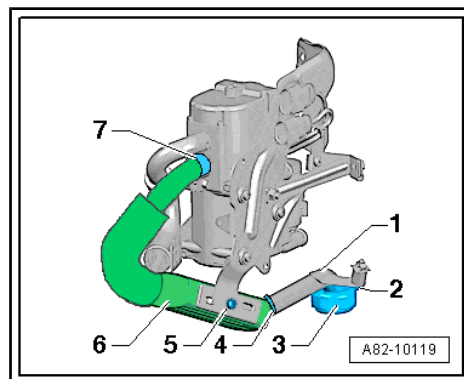
### 4 - Schraube

- Anzugsdrehmoment 6 Nm
- Für den Halter der Ansaugluft- Geräuschdämpfung
- Gewindefurchende Schraube mit Beschichtung, ersetzen

### 5 - Ansaugluft- Geräuschdämpfung

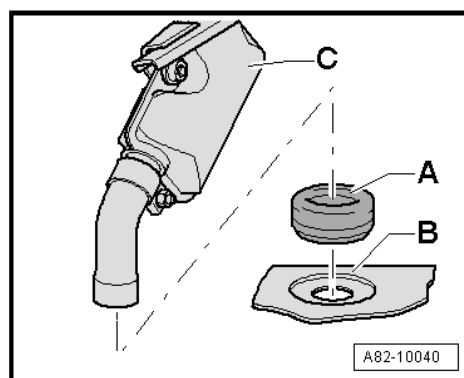
- Aus- und einbauen ⇒ [Seite 75](#) .

- Beim Anbauen der Geräuschdämpfung darauf achten, dass die Tülle -3- über das Abgasrohr -1- gleitet.

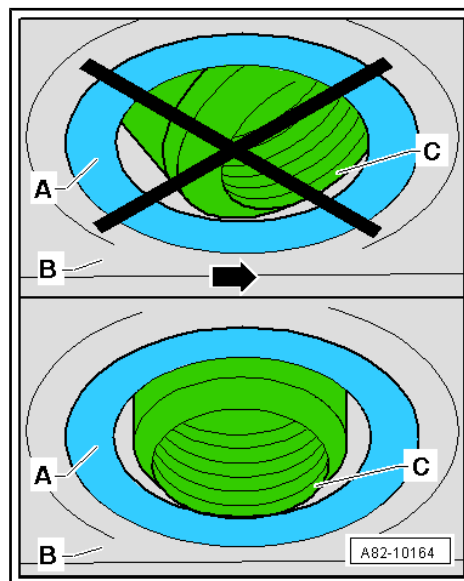


- Nach dem Einbauen der Geräuschdämpfung vorne die Gummitülle -A- und das Abgasrohr der Standheizung prüfen. Die Gummitülle -A- muss spannungsfrei in der Geräuschdämpfung -B- sitzen und das Abgasrohr muss mit Gummitülle -A- bündig abschließen oder etwas aus der Gummitülle -A- herausragen.

Anzugsdrehmomente → [Seite 44](#) .



- Nach Arbeiten an der Stand-/Zusatzheizung oder der Geräuschdämpfung ist die Mündung des Abgasrohrs -C- zu prüfen, die Mündung des Abgasrohrs -C- muss beim Durchtritt durch die in der Geräuschkapsel -B- eingebauten Tülle -A- rechtwinklig zur Geräuschkapsel -B- eingebaut sein.



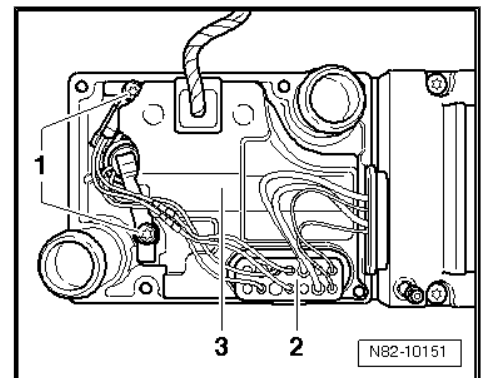
Geprüftes Bauteil	Seite
Temperaturfühler - G18-	⇒ <a href="#">Seite 99</a>
Temperaturfühler 2 für Zuheizung und Standheizung - G587-	⇒ <a href="#">Seite 100</a>
Heizelement für Kraftstoffvorwärmung - Z66-	⇒ <a href="#">Seite 101</a>

## 2.20.3 Glühkerze für Heizung - Q9- prüfen

### Hinweis

Die nachfolgenden Abbildungen zeigen die Anordnung der Standheizung bei einem Audi A5 Coupé, beim Audi A4 oder Audi Q5 (anderer Halter der Standheizung) weicht die Anordnung der Standheizung geringfügig davon ab. Die elektrischen Bauteile der Standheizung sind bei den anderen Fahrzeugen aber in gleicher Weise wie für den Audi A5 Coupé beschrieben zu prüfen.

- Vorarbeiten zum Prüfen der Bauteile der Standheizung durchgeführt ⇒ [Seite 96](#) .
- Stecker -2- von der Standheizung abziehen.



- Am Stecker Widerstand zwischen Kontakt „3“ und dem Gehäuse des Heizgerätes messen.

#### Sollwert:

$\infty \Omega$

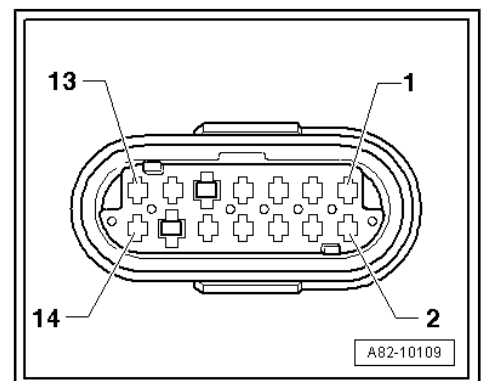
- Am Stecker Widerstand zwischen Kontakt „3“ und „6“ messen.

#### Sollwert:

Kleiner  $1 \Omega$

#### Nennwert:

$0,42 - 0,63 \Omega$ ~(bei  $20 + / - 2 \text{ } ^\circ\text{C}$ )



### Hinweis

- ◆ Widerstände kleiner  $1 \Omega$  können mit Werkstattmitteln nicht mehr mit der nötigen Genauigkeit gemessen werden, sodass bei dieser Prüfung nur ein größerer Schaden am Bauteil erkannt werden kann.
- ◆ Wird an der Glühkerze für Heizung - Q9- eine Spannung von  $9 \text{ V}$  = angelegt, beträgt die Stromaufnahme zwischen  $9$  und  $20 \text{ A}$ .