



**Audi A5**  
(2007-2016)



**Karosserie Montagearbeiten Aussen**

## Inhaltsverzeichnis

<b>00 - Technische Daten</b> .....	<b>1</b>
<b>1 Reparaturhinweise</b> .....	<b>1</b>
1.1 Leitungsverlegung und -befestigung .....	1
1.2 Kontaktkorrosion .....	1
1.3 Klebeflächen für Klebebänder .....	1
1.4 Gesicherte Verschraubungen .....	2
<b>50 - Karosserie vorn</b> .....	<b>3</b>
<b>1 Schlossträger</b> .....	<b>3</b>
1.1 Montageübersicht - Schlossträger .....	3
1.2 Servicestellung durchführen und zurücksetzen .....	5
1.3 Strebe für Schlossträger aus- und einbauen .....	7
1.4 Schlossträgerabdeckung aus- und einbauen .....	8
<b>2 Kotflügel</b> .....	<b>10</b>
2.1 Kotflügel aus- und einbauen .....	10
2.2 Kotflügelstrebe aus- und einbauen .....	10
2.3 Dichtung für Kotflügel aus- und einbauen .....	11
2.4 Schließteil aus- und einbauen .....	12
<b>3 Stirnwand</b> .....	<b>14</b>
3.1 Montageübersicht - Stirnwand .....	14
3.2 Wasserkastenabdeckung aus- und einbauen .....	16
<b>55 - Deckel, Klappen</b> .....	<b>20</b>
<b>1 Frontklappe</b> .....	<b>20</b>
1.1 Montageübersicht - Frontklappe .....	20
1.2 Montageübersicht - Klappenschloss .....	22
1.3 Montageübersicht - Bowdenzug .....	23
1.4 Montageübersicht - Gasdruckfeder .....	27
1.5 Montageübersicht - Dichtungen für Frontklappe .....	28
1.6 Frontklappe einstellen .....	29
1.7 Betätigungshebel für Klappenschloss aus- und einbauen .....	31
1.8 Schließbügel aus- und einbauen .....	34
1.9 Scharniere aus- und einbauen .....	34
1.10 Dämpfung aus- und einbauen .....	35
1.11 Gasdruckfeder aus- und einbauen .....	36
1.12 Gasdruckfeder entgasen .....	37
1.13 Aufschlagschutz aus- und einbauen .....	37
<b>2 Heckklappe</b> .....	<b>39</b>
2.1 Montageübersicht - Heckklappe .....	39
2.2 Montageübersicht - Gasdruckfeder .....	41
2.3 Heckklappe einstellen .....	43
2.4 Klappenschloss aus- und einbauen .....	47
2.5 Scharniere aus- und einbauen .....	48
2.6 Notentriegelung für Klappenschloss .....	50
2.7 Heckklappendichtung aus- und einbauen .....	51
2.8 Gasdruckfeder aus- und einbauen .....	53
2.9 Gasdruckfeder entgasen .....	54
<b>3 Tankklappeneinheit</b> .....	<b>55</b>
3.1 Montageübersicht - Tankklappeneinheit .....	55
3.2 Deckel für Tankklappe aus- und einbauen .....	57
3.3 Tankklappeneinsatz aus- und einbauen .....	58
3.4 Spaltmaße Tankklappe .....	59



3.5	Tankklappentopf aus- und einbauen	59
3.6	Ablaufschlauch für Tankklappentopf aus- und einbauen	60
3.7	Notentriegelung für Tankklappe aus- und einbauen	61
<b>57</b>	<b>- Türen vorn/Türeinbauteile/Zentralverriegelung</b>	<b>63</b>
<b>1</b>	<b>Tür</b>	<b>63</b>
1.1	Montageübersicht - Tür	63
1.2	Tür aus- und einbauen	65
1.3	Tür einstellen	66
1.4	Schließbügel einstellen	69
1.5	Türfeststeller aus- und einbauen	70
1.6	Türdichtung innen aus- und einbauen	71
1.7	Türdichtung außen aus- und einbauen	72
<b>2</b>	<b>Türeinbauteile</b>	<b>78</b>
2.1	Montageübersicht - Fensterheber	78
2.2	Montageübersicht - Türgriff und Türschloss	79
2.3	Montageübersicht - Fensterschachtleisten	81
2.4	Türinnenabdeckung aus- und einbauen	82
2.5	Fensterhebermotor aus- und einbauen	83
2.6	Fensterheber aus- und einbauen	85
2.7	Schließzylinder aus- und einbauen	87
2.8	Abdeckkappe für Schließzylinder aus- und einbauen	88
2.9	Führung für Schließzylinder aus- und einbauen	88
2.10	Türgriff aus- und einbauen	89
2.11	Blende für Türgriff aus- und einbauen	91
2.12	Sensor für Türaußengriffberührung vorn G605/G606 aus- und einbauen	92
2.13	Türschloss aus- und einbauen	93
2.14	Lagerbügel aus- und einbauen	94
2.15	Betätigungszug für Türschloss aus- und einbauen	96
2.16	Betätigungszug für Türinnenbetätigung aus- und einbauen	98
2.17	Schließbügel aus- und einbauen	99
2.18	Fensterschachtleiste außen aus- und einbauen	100
<b>3</b>	<b>Zentralverriegelung</b>	<b>103</b>
3.1	Einbauorteübersicht - Zentralverriegelung	103
3.2	Türsteuergerät Fahrerseite J386 und Türsteuergerät Beifahrerseite J387 aus- und einbauen	105
3.3	Türsteuergerät hinten links J388 und Türsteuergerät hinten rechts J389 aus- und einbauen	105
3.4	Zentralsteuergerät für Komfortsystem J393 aus- und einbauen	106
3.5	Schnittstellensteuergerät für Fahrzeugortungssystem J843 aus und einbauen	107
3.6	Motor für Tankdeckelentriegelung V155 aus- und einbauen	107
<b>58</b>	<b>- Türen hinten/Türeinbauteile</b>	<b>110</b>
<b>1</b>	<b>Tür</b>	<b>110</b>
1.1	Montageübersicht - Tür	110
1.2	Montageübersicht - Türfeststeller	111
1.3	Tür aus- und einbauen	112
1.4	Tür einstellen	113
1.5	Schließbügel einstellen	115
1.6	Türfeststeller aus- und einbauen	116
1.7	Türdichtung innen aus- und einbauen	117
1.8	Türdichtung außen aus- und einbauen	119
<b>2</b>	<b>Türeinbauteile</b>	<b>125</b>
2.1	Montageübersicht - Fensterheber	125
2.2	Montageübersicht - Türgriff und Türschloss	126
2.3	Montageübersicht - Gehäuse	130

2.4	Montageübersicht - Fensterschachtleisten .....	131
2.5	Türinnenabdeckung aus- und einbauen .....	132
2.6	Fensterhebermotor aus- und einbauen .....	133
2.7	Fensterheber aus- und einbauen .....	135
2.8	Gehäuse aus- und einbauen .....	136
2.9	Abdeckkappe für Gehäuse aus- und einbauen .....	137
2.10	Türgriff aus- und einbauen .....	137
2.11	Blende für Türgriff aus- und einbauen .....	139
2.12	Sensor für Türaußengriffberührung hinten G417/G418 aus- und einbauen .....	140
2.13	Türschloss aus- und einbauen .....	141
2.14	Lagerbügel aus- und einbauen .....	142
2.15	Betätigungszug für Türschloss aus- und einbauen .....	144
2.16	Betätigungszug für Türinnenbetätigung aus- und einbauen .....	145
2.17	Schließbügel aus- und einbauen .....	147
2.18	Fensterschachtleiste außen aus- und einbauen .....	147
<b>60</b>	<b>- Schiebe-/Ausstelldach .....</b>	<b>150</b>
<b>1</b>	<b>Schiebedach .....</b>	<b>150</b>
1.1	Montageübersicht - Schiebedach .....	150
1.2	Schiebedachdeckel aus- und einbauen .....	154
1.3	Schiebedachdeckel einstellen .....	155
1.4	Windabweiser aus- und einbauen .....	155
1.5	Schiebedachdichtungen aus- und einbauen .....	156
1.6	Sonnenschutz aus- und einbauen .....	156
1.7	Steuergerät für Schiebedach J245 anlernen .....	157
1.8	Nullstellung für Seilzüge (Kulissenführung) prüfen und einstellen .....	158
1.9	Nullstellung Steuergerät für Schiebedach J245 (Motor) einstellen .....	158
<b>2</b>	<b>Wasserablaufschläuche .....</b>	<b>160</b>
2.1	Montageübersicht - Wasserablaufschläuche .....	160
2.2	Wasserablaufschläuche reinigen .....	160
2.3	Wasserablaufschläuche aus- und einbauen .....	161
<b>63</b>	<b>- Stoßfänger .....</b>	<b>163</b>
<b>1</b>	<b>Stoßfänger vorn .....</b>	<b>163</b>
1.1	Montageübersicht - Stoßfängerabdeckung .....	163
1.2	Montageübersicht - Aufprallträger .....	165
1.3	Schlossträgerabdeckung aus- und einbauen .....	167
1.4	Stoßfängerabdeckung aus- und einbauen .....	167
1.5	Spaltmaße Stoßfängerabdeckung .....	168
1.6	Stoßfängerabdeckung einstellen .....	169
1.7	Führungsteile für Stoßfänger aus- und einbauen .....	170
1.8	Lufteinlassgitter aus- und einbauen .....	170
1.9	Anbauteile aus- und einbauen .....	171
1.10	Stoßabsorber aus- und einbauen .....	172
1.11	Aufprallträger aus- und einbauen .....	173
1.12	Aufnahme für Aufprallträger aus- und einbauen .....	174
<b>2</b>	<b>Stoßfänger hinten .....</b>	<b>176</b>
2.1	Montageübersicht - Stoßfängerabdeckung .....	176
2.2	Montageübersicht - Aufprallträger .....	178
2.3	Stoßfängerabdeckung aus- und einbauen .....	180
2.4	Spaltmaße Stoßfängerabdeckung .....	181
2.5	Führungsteile für Stoßfänger aus- und einbauen .....	182
2.6	Anbauteile aus- und einbauen .....	184
2.7	Aufprallträger aus- und einbauen .....	185
2.8	Aufnahme für Aufprallträger aus- und einbauen .....	187



<b>64 - Verglasung</b>	<b>189</b>
<b>1 Reparaturhinweise</b>	<b>189</b>
1.1 Mindestaushärtezeiten für geklebte Scheiben	189
1.2 Scheibeninstandsetzung	189
1.3 Einbauhinweise für geklebte Scheiben	190
1.4 Reinigung bei Verschmutzungen durch Klebstoff	193
1.5 Scheibe nachdichten	193
<b>2 Frontscheibe</b>	<b>194</b>
2.1 Montageübersicht - Frontscheibe	194
2.2 Frontscheibe aus- und einbauen	195
<b>3 Heckscheibe</b>	<b>203</b>
3.1 Montageübersicht - Heckscheibe	203
3.2 Heckscheibe aus- und einbauen	204
<b>4 Seitenscheiben</b>	<b>214</b>
4.1 Montageübersicht - Seitenscheibe	214
4.2 Seitenscheibe aus- und einbauen	214
<b>5 Türscheiben</b>	<b>218</b>
5.1 Montageübersicht - Türscheibe vorn	218
5.2 Montageübersicht - Türscheibe hinten	218
5.3 Türscheibe vorn aus- und einbauen	220
5.4 Türscheibe vorn einstellen	221
5.5 Türscheibe hinten aus- und einbauen	226
5.6 Türscheibe hinten einstellen	226
<b>66 - Außenausstattung</b>	<b>233</b>
<b>1 Kühlergrill/Frontblende</b>	<b>233</b>
1.1 Montageübersicht - Kühlergrill	233
1.2 Kühlergrill aus- und einbauen	235
1.3 Halter Temperaturfühler für Außentemperatur G17 aus- und einbauen	237
<b>2 Spoiler</b>	<b>238</b>
2.1 Spoiler aus- und einbauen	238
2.2 Spoiler unten aus- und einbauen	239
<b>3 Leisten / Blenden / Verbreiterungen / Verkleidungen</b>	<b>240</b>
3.1 Montageübersicht - Wärmeschutzblech	240
3.2 Montageübersicht - Blende B-Säule	241
3.3 Zierleiste aus- und einbauen	242
3.4 Einstiegblende aus- und einbauen	243
3.5 Unterholmverkleidung aus- und einbauen	244
3.6 Wasserfangleiste aus- und einbauen	246
<b>4 Geräuschkämpfung</b>	<b>248</b>
4.1 Montageübersicht - Geräuschkämpfung	248
4.2 Geräuschkämpfung aus- und einbauen	249
<b>5 Unterbodenverkleidung</b>	<b>250</b>
5.1 Montageübersicht - Unterbodenverkleidungen	250
5.2 Montageübersicht - Tunnelbrücke	251
<b>6 Dachleisten / Dachreling</b>	<b>253</b>
6.1 Montageübersicht - Dachzierleiste	253
<b>7 Außenspiegel</b>	<b>255</b>
7.1 Montageübersicht - Außenspiegel	255
7.2 Außenspiegel aus- und einbauen	256
7.3 Spiegelglas aus- und einbauen	257
7.4 Spiegelverstelleinheit aus- und einbauen	259
7.5 Spiegelkappe aus- und einbauen	260

7.6	Spiegelblende aus- und einbauen .....	261
<b>8</b>	<b>Radhausschale</b> .....	<b>262</b>
8.1	Montageübersicht - Radhausschale vorn .....	262
8.2	Montageübersicht - Radhausschale hinten .....	263
8.3	Montageübersicht - Radspoiler vorn .....	265
8.4	Radhausschale vorn aus- und einbauen .....	265
<b>9</b>	<b>Schriftzüge und Embleme</b> .....	<b>267</b>
9.1	Schriftzüge ersetzen .....	267
9.2	Maßangaben an der Heckklappe .....	267
9.3	Maßangaben am Kotflügel .....	271

**1 - Anschlag links**

- Klappenseitig

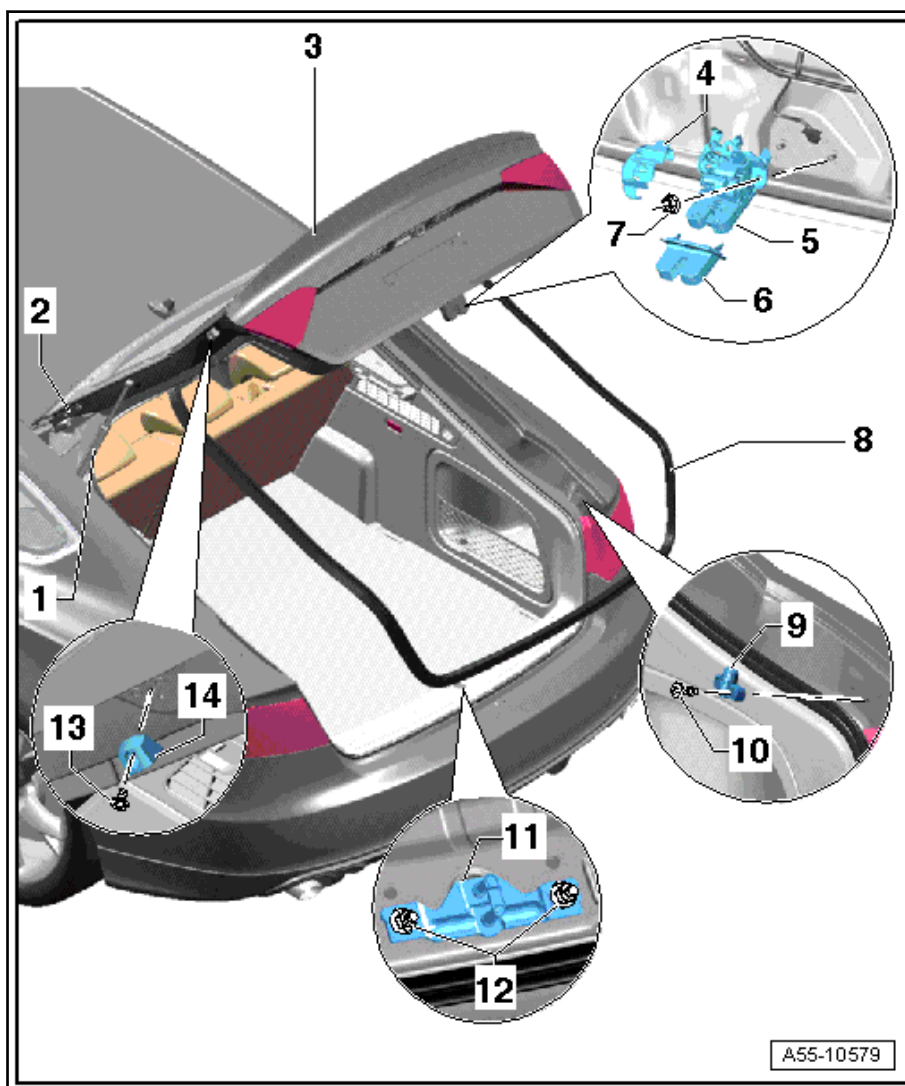
**2 - Klappenscharnier**

- Aus- und einbauen

**3 - Heckklappe**

- Zum Aus- und Einbauen ist eine 2. Person zum Abstützen und Halten der Heckklappe erforderlich.

- Ausbauen:



**Hinweis**

*Vor dem Ausbau die Lage der Heckklappe am Klappenscharnier mit z. B. einem feinen Filzstift markieren.*

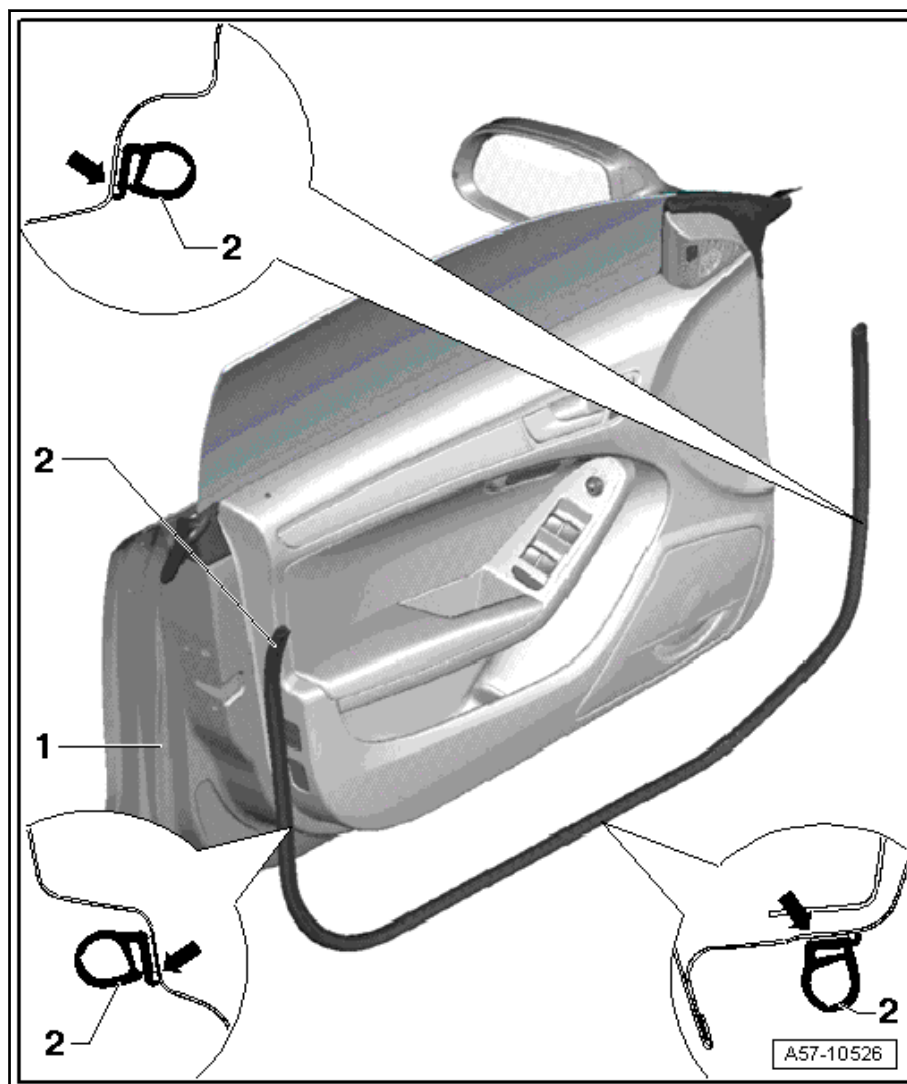
- Auskleidung für Heckklappe ausbauen ⇒ Karosserie-Montagearbeiten Innen; Rep.-Gr. 70; Kofferraumverkleidungen; Einbauorteübersicht - Kofferraumverkleidungen.
- Elektrische Leitungen an den Steckverbindungen trennen und aus der Klappe herausziehen.
- Klappenseitig erst die obere Schraube ausschrauben.
- Die seitlichen Schrauben an der Heckklappe beidseitig ausschrauben und Heckklappe abheben ⇒ [Seite 48](#) .
- Einbauen: in umgekehrter Reihenfolge.

Je nach Ausstattungsvariante sind folgende Zusatzarbeiten erforderlich:

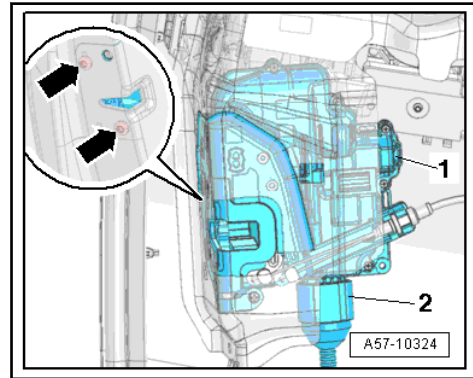
- Rückfahrkamera -R189- kalibrieren ⇒ Kommunikation; Rep.-Gr. 91; Rückfahrkamerasystem.
- Einstellen:
  - Höheneinstellung vorn und Längseinstellung der Klappe über das Klappenscharnier vornehmen.
  - Höheneinstellung hinten über das Heckklappenschloss am Schließkeil vornehmen.

**1 - Tür vorn****2 - Türaußendichtung**

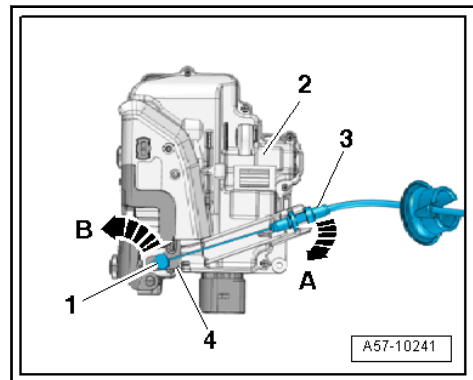
- Dichtung im Bereich »B-Säule« an den Markierungen innerhalb der Fensterschachtleiste ausrichten und mit Klebeband fixieren.
- Schutzfolie im Bereich Türunterseite abziehen.
- Von der Mitte der Türunterseite ausgehend nach links und rechts die Türaußendichtung andrücken.
- An der Türunterseite bis zur Verprägung muss die Dichtungshinterkante am Auslauf des Radius der Absetzung aufgesetzt werden.
- Dichtungshinterkante nach oben in den Radiusauslauf andrücken und in die Fensterschachtleiste im Bereich »A-Säule« einschieben.
- Im gesamten Bereich die Türaußendichtung mit der Andrückrolle für Türdämpfungsfolie -3356- kräftig andrücken.

**Türaußendichtung andrücken**



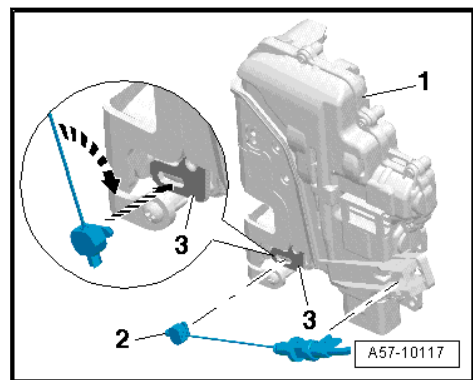


- Türschloss -1- zur Seite drücken. Ggf. elektrische Steckverbindung -2- trennen.
- Betätigungszug -3- am Seilzugwiderlager Türschloss -2- aushängen -Pfeil A-.



- Nippel -1- 90° in -Pfeilrichtung B- drehen und aus dem Entriegelungshebel -4- für Türöffner herausnehmen.

**Einbauen**



Der Einbau erfolgt in umgekehrter Reihenfolge, beachten Sie dabei Folgendes:

- Nippel -2- in den Entriegelungshebel -3- für Türöffner einsetzen -Pfeil unten-.
- Nippel 90° drehen -Pfeil oben- und Betätigungszug in das Seilzugwiderlager am Türschloss -1- bis zum hörbaren Einrasten eindrücken.

**1 - Schraube**

- 3 Nm

**2 - Schraube**

- 1,5 Nm

**3 - Schließteil Stoßfängerabdeckung**

- aus- und einbauen ⇒ [Seite 171](#)

**4 - Abdeckung**

- für Abschlepphaken

**5 - Stoßfängerabdeckung**

- aus- und einbauen ⇒ [Seite 167](#)

**6 - Geber für Einparkhilfe vorn rechts -G252-**

- aus- und einbauen ⇒ Elektrische Anlage; Rep.-Gr. 94; Einparkhilfe; Geber für Einparkhilfe vorn aus- und einbauen

**7 - Kühlergrill**

- aus- und einbauen ⇒ [Seite 235](#)

**8 - Schraube**

- Anzugsdrehmoment ⇒ [Pos. 7 \(Seite 234\)](#)

**9 - Abdeckung Schlossträger**

- aus- und einbauen ⇒ [Seite 167](#)

**10 - Spreizniet**

- Bei Demontage Klemmstift ausschrauben.
- Beim Einbau Klemmstift nur eindrücken.

**11 - Stoßabsorber**

- aus- und einbauen ⇒ [Seite 172](#)

**12 - Geber für Einparkhilfe vorn links -G255-**

- aus- und einbauen ⇒ Elektrische Anlage; Rep.-Gr. 94; Einparkhilfe; Geber für Einparkhilfe vorn aus- und einbauen

**13 - Aufnahme für Stoßfängerabdeckung vorn**

- aus- und einbauen ⇒ [Seite 170](#)

**14 - Schraube**

- 4 Nm

**15 - Mutter**

- 4 Nm

**16 - Nebelscheinwerfer**

- aus- und einbauen ⇒ Elektrische Anlage; Rep.-Gr. 94; Nebelscheinwerfer; Nebelscheinwerfer aus- und einbauen

**17 - Lufteinlassgitter**

- aus- und einbauen ⇒ [Seite 170](#)

