



Volvo V70
(2008-2016)



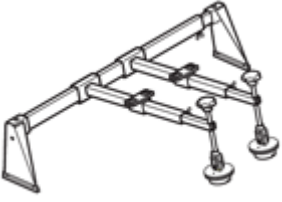
Motor D5244T14 2,4 Liter Diesel 129 kW

Inhalt

Einleitung	3
Handbuch.....	3
Symbole.....	5
Abbildungen	11
Konstruktion und Funktion.....	16
Allgemeines	16
Motor, D5244T14	16
Zünd- und Regelsystem.....	36
Steuerungssystem, Kraftstoffversorgung.....	36
Spezifikationen, mechanisch.....	109
Allgemeines	109
Anzugsdrehmoment, D5244T14, TF-80SC	109
Anzugsdrehmoment, D5244T14, M66.....	110
Motor.....	111
Allgemeines.....	111
Schmier- und Ölsystem.....	117
Allgemeines.....	117
Kühlanlage	128
Allgemeines.....	128
Ausbau, Auswechseln und Einbau	129
Motor.....	129
Motoraufhängung	129
Steuerung	189
Kurbelmechanismus.....	219
Allgemeines.....	233
Ölwanne.....	273
Zylinderkopf.....	279
Schmier- und Ölsystem.....	297
Ölkühler.....	297
Ölpumpe und Leitung	298
Allgemeines.....	302
Ölfilter.....	306
Kraftstoffanlage.....	310
Einspritzventil und Druckleitung.....	310
Einspritzpumpe, Regler und Pumpenkupplung.....	321

Kraftstoffpumpe und Sieb	327
Kraftstofftank, Kraftstoffleitungen, Verdampfungssystem.....	337
Einlass- und Abgassystem	349
Katalysator und Abgasreinigung	349
Luftfilter und Drosselklappengehäuse	362
Schalldämpfer und Auspuffrohr	367
Einlaß- und Auspuffkrümmer	373
Turbolader.....	379
Kühlanlage	385
Kühler und Anschlüsse.....	385
Kühlmittelpumpe und Thermostat.....	389
Ladeluftkühler mit Anschluß	393
Lüfter, Lüfterabdeckung und Kupplung.....	397
Motorregelung.....	401
Gaspedalsteuerung	401
Zünd- und Regelsystem	402
Steuerungssystem, Kraftstoffversorgung.....	402
Steuerungssystem, Zündung.....	413
Reinigung, Inspektion und Einstellen	414
Motor.....	414
Allgemeines.....	414
Zylinderlaufbuchse und Kolben	416
Kurbelmechanismus.....	418
Schmier- und Ölsystem.....	421
Allgemeines.....	421
Kraftstoffanlage	426
Kraftstoffpumpe und Sieb	426
Kraftstofftank, Kraftstoffleitungen, Verdampfungssystem.....	427
Allgemeines.....	433
Einspritzventil und Druckleitung.....	439
Einlass- und Abgassystem.....	443
Turbolader.....	443
Einlaß- und Auspuffkrümmer	445
Kühlanlage	448
Kühler und Anschlüsse.....	448

Motorlager links, D5244T14

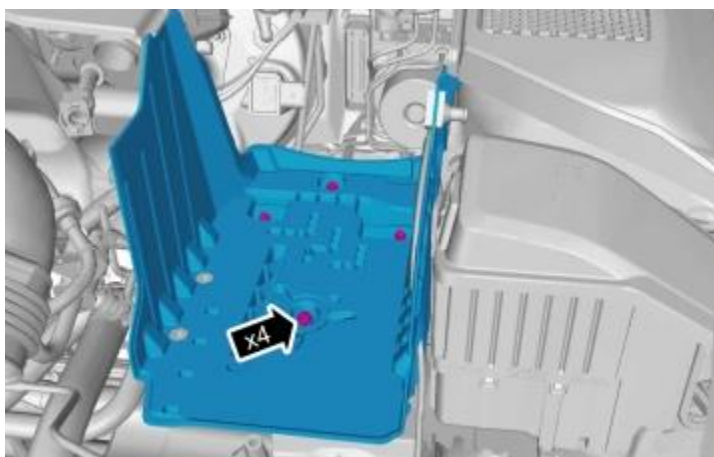
Spezialwerkzeug	
	<p>999 5716 HEBEBÜGEL (MOTOREN), ZU VERWENDEN MIT 2 ST. 999 5460 Werkzeugnummer: 999 5716 Werkzeugbeschreibung: HEBEBÜGEL (MOTOREN), ZU VERWENDEN MIT 2 ST. 999 5460 Werkzeugtafeln: 21</p>

Entfernen

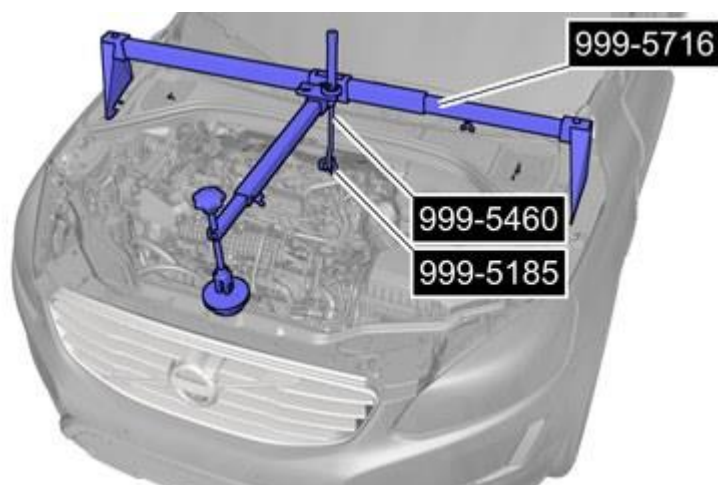
Hinweis:

Ausbauschritte in dieser Arbeitsanweisung können Einbaudetails beinhalten.

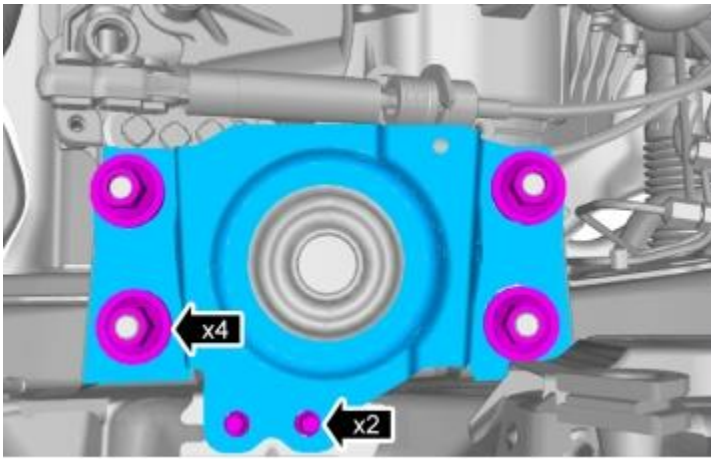
- Luftfiltergehäuse
- Batterie



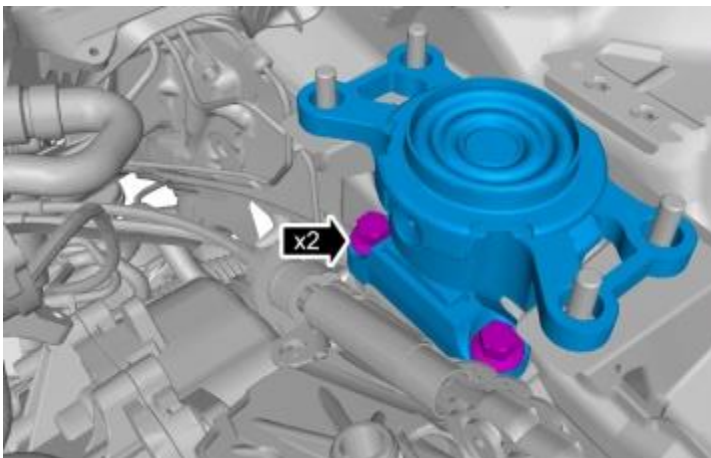
Anzugsdrehmoment: M6, 10 Nm



Spezialwerkzeug: **T9995716, 999 5716 HEBEBÜGEL**



1. Anzugsdrehmoment: M12, 80 Nm
2. Anzugsdrehmoment: M8, 24 Nm



Anzugsdrehmoment: Motor-Momentenstütze links , 175 Nm

Anbringen

Bauteile in umgekehrter Reihenfolge einbauen.