



Cupra Formentor
(2020 ➤)



Kommunikation

Inhaltsverzeichnis

00 - Technische Daten	1
1 Reparaturhinweise	1
1.1 Allgemeine Reparaturhinweise	1
1.2 Leitungsverlegung und -befestigung	1
1.3 Hinweise zur Reparatur von CAN-Bus-Leitungen	1
1.4 Allgemeine Hinweise	1
91 - Kommunikation	3
1 Infotainment	3
1.1 Einbauorteübersicht - Infotainment-System	3
1.2 Display Infotainment-System aus- und einbauen	4
1.3 Steuergerät für Informationselektronik 1 J794 aus- und einbauen	7
2 Soundsystem	10
2.1 Aufbau - Soundsystem	10
2.2 Einbauorteübersicht - Soundsystem	11
2.3 Steuergerät/Verstärker für digitales Soundpaket aus- und einbauen	12
2.4 Hochtonlautsprecher hinten R14/R16 aus- und einbauen	14
2.5 Hochtonlautsprecher vorn R20/R22 aus- und einbauen	15
2.6 Tieftonlautsprecher hinten R15/R17 aus- und einbauen	17
2.7 Tieftonlautsprecher vorn R21/R23 aus- und einbauen	18
2.8 Subwoofer R211 aus- und einbauen	19
2.9 Centerlautsprecher aus- und einbauen	20
3 Antennensysteme	22
3.1 Einbauorteübersicht - Antennensysteme	22
3.2 Antennenmodul aus- und einbauen	23
3.3 Frequenzfilter für Amplitudenmodulation (AM) R177 aus- und einbauen	25
3.4 Frequenzfilter für Frequenzmodulation (FM) R178 / R179 aus- und einbauen	26
3.5 Dachantenne aus- und einbauen	27
3.6 Stoßfängerantenne aus- und einbauen	29
4 Telefonanlage	31
4.1 Einbauorteübersicht - Telefonanlage	31
4.2 Mikrofon für Telefon R38 aus- und einbauen	32
4.3 2-Wege-Signalverstärker für Mobilfunk J984 aus- und einbauen	32
4.4 Ablagefach mit Schnittstelle für Handy R265 aus- und einbauen	33
5 Multifunktionslenkrad	35
5.1 Aufbau - Multifunktionslenkrad	35
5.2 Montageübersicht - Multifunktionslenkrad	35
5.3 Obere Blende für Lenkrad	37
5.4 Untere Blende für Lenkrad	39
5.5 Taster für Sportprogramm E541 / Taster für Startanlage E378 aus- und einbauen	41
5.6 Multifunktions Tasten im Lenkrad E441/E440 aus- und einbauen	42
5.7 Schalter für Tiptronic im Lenkrad E439/E438 aus- und einbauen	44
6 Anschluss für externe Multimediageräte	46
6.1 Anschluss für externe Multimediageräte aus- und einbauen	46
7 Mobile Online-Dienste	49
7.1 Allgemeine Hinweise	49
7.2 Einbauorteübersicht - Mobile Online-Dienste	49
7.3 Steuergerät für Notrufmodul und Kommunikationseinheit J949 aus- und einbauen	50
7.4 Batterie im Steuergerät für Notrufmodul und Kommunikationseinheit J949 ersetzen	51
7.5 Tastenmodul für Telematik E734 aus- und einbauen	53
7.6 Lautsprecher für Notrufmodul R335 aus- und einbauen	53
7.7 Steuergerät für Notrufmodul und Kommunikationseinheit J949 ersetzen	54

1 - Multifunktionstasten im Lenkrad

- Multifunktionstasten im Lenkrad links -E440-/ Multifunktionstasten im Lenkrad rechts -E441-
- aus- und einbauen ⇒ [Seite 42](#)

2 - Anzeigeeinheit für Steuergerät der Anzeige- und Bedienungseinheit, Informationen vorn -J685-

- aus- und einbauen ⇒ [Seite 4](#)

3 - Dachantenne -RX5-

- Je nach Ausstattung, mit GPS-Antenne -R50- und GSM-Antenne -R205-
- aus- und einbauen ⇒ [Seite 27](#)

4 - Heckscheibenantennen

5 - Steuergerät für Informationselektronik 1 -J794-

- im Handschuhfach
- aus- und einbauen ⇒ [Seite 7](#)

6 - USB-Anschluss Fond

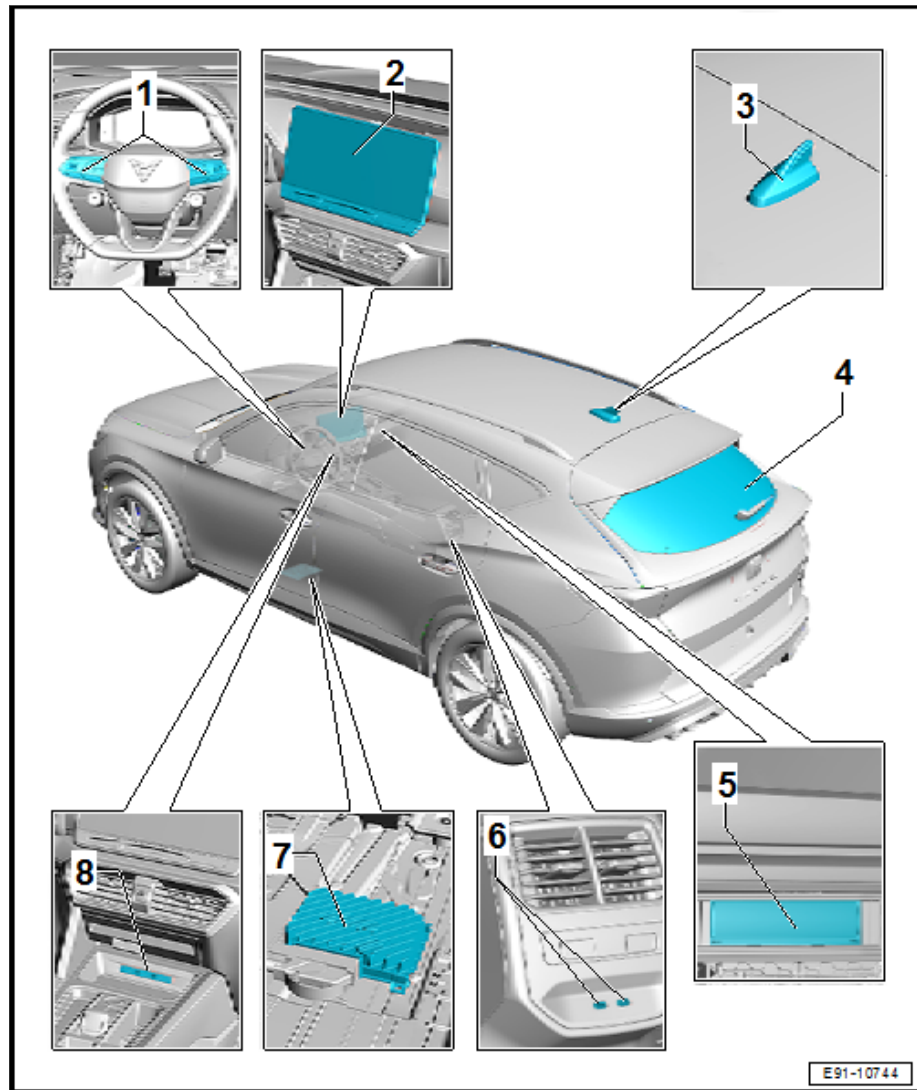
- Je nach Ausstattung, im Fahrgastraum
- aus- und einbauen ⇒ [Seite 46](#)

7 - Steuergerät für digitales Soundpaket -J525-

- Je nach Ausstattung, unter dem Sitz vorn links
- aus- und einbauen ⇒ [Seite 12](#)

8 - USB-Anschluss Ablagefach Mittelkonsole vorn

- Je nach Ausstattung, im Ablagefach vorn Mittelkonsole
- aus- und einbauen ⇒ [Seite 46](#)



1.2 Display Infotainment-System aus- und einbauen

⇒ [f1.2.1 für Steuergerät der Anzeige- und Bedienungseinheit, Informationen vorn J685 aus- und einbauen](#), [Seite 4](#)

1.2.1 Anzeigeeinheit für Steuergerät der Anzeige- und Bedienungseinheit, Informationen vorn -J685- aus- und einbauen

Benötigte Spezialwerkzeuge, Prüf- und Messgeräte sowie Hilfsmittel

1 - Schraube

- Menge: 1
- 2,0 Nm

2 - Schalter für Tiptronic im Lenkrad runter -E439-

- aus- und einbauen ⇒ [Seite 44](#)

3 - Multifunktionsstasten im Lenkrad links -E440-

- aus- und einbauen ⇒ [Seite 42](#)
- 2 Schrauben: 2,0 Nm

4 - Schrauben

- Menge: 2
- 0,5 Nm

5 - Obere Blende für Lenkrad

- aus- und einbauen ⇒ [Seite 37](#)

6 - Multifunktionsstasten im Lenkrad rechts -E441-

- aus- und einbauen ⇒ [Seite 42](#)

7 - Schrauben

- Menge: 2
- 0,5 Nm

8 - Schrauben

- Menge: 2
- 0,5 Nm

9 - Schalter für Tiptronic im Lenkrad hoch -E438-

- aus- und einbauen ⇒ [Seite 44](#)

10 - Schraube

- Menge: 1
- 2,0 Nm

11 - Schrauben

- Menge: 4
- 2,0 Nm

12 - Taster für Startanlage -E378-

- aus- und einbauen ⇒ [Seite 41](#)

13 - Untere Blende für Lenkrad

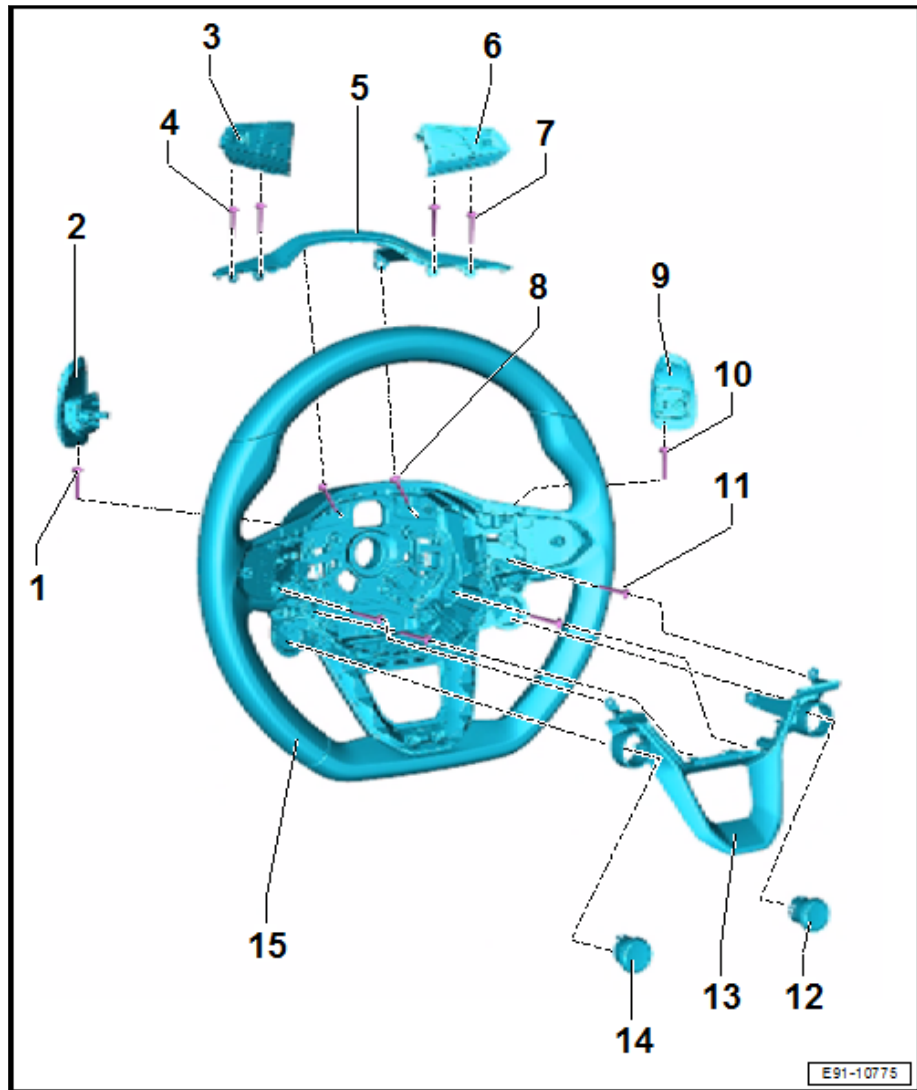
- aus- und einbauen ⇒ [Seite 39](#)
- 4 Schrauben: 2,0 Nm

14 - Taster für Sportprogramm -E541-

- aus- und einbauen ⇒ [Seite 41](#)

15 - Lenkrad

- Lenkrad ausbauen ⇒ Fahrwerk, Achsen, Lenkung; Rep.-Gr. 48; Lenkrad; Lenkrad aus- und einbauen.



6 Anschluss für externe Multimediageräte

⇒ [f6.1 für externe Multimediageräte aus- und einbauen](#)“, Seite 46

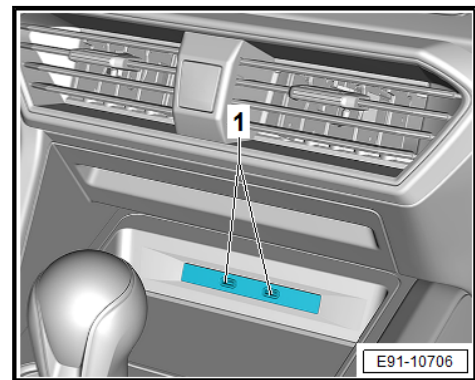
6.1 Anschluss für externe Multimediageräte aus- und einbauen

⇒ [f6.1.1 für externe Multimediageräte aus- und einbauen, USB-Anschluss im Ablagefach Mittelkonsole vorn](#)“, Seite 46

⇒ [16.1.2 U37 aus- und einbauen](#)“, Seite 47

6.1.1 Anschluss für externe Multimediageräte aus- und einbauen, USB-Anschluss im Ablagefach Mittelkonsole vorn

Der USB-Anschluss -1- befindet sich im Ablagefach Mittelkonsole vorn.



Der USB-Anschluss ist am Steuergerät für Informationselektronik 1 -J794- angeschlossen.

Die Fehlersuche erfolgt über den ⇒ Fahrzeugdiagnosetester.

Ausbauen

- Schalten Sie die Zündung und alle elektrischen Verbraucher aus.
- Zündschlüssel außerhalb des Fahrzeugs ablegen, sodass ein ungewolltes Einschalten der Zündung vermieden wird.
- Mittelkonsole ausbauen ⇒ Karosserie-Montagearbeiten Innen; Rep.-Gr. 68; Mittelkonsole; Mittelkonsole aus- und einbauen.
- Rastnasen -Pfeile- am USB-Anschluss -1- entriegeln.

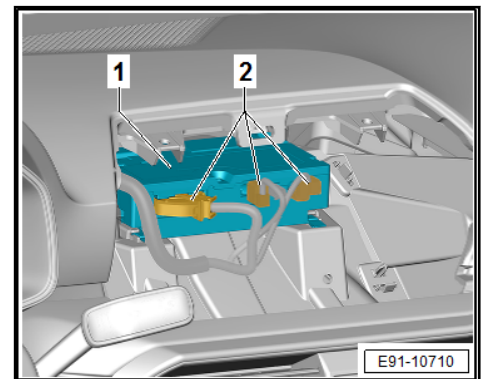
Ein Quertausch vom Steuergerät für Notrufmodul und Kommunikationseinheit -J949- ist nicht zulässig.

i Hinweis

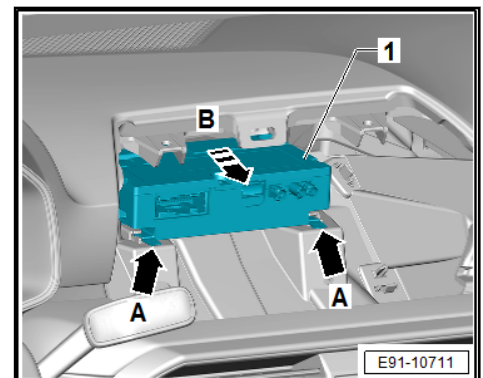
*Wenn das Steuergerät für Notrufmodul und Kommunikationseinheit -J949- ersetzt wird, die jeweilige Funktion aufrufen
⇒ Fahrzeugdiagnosetester.*

Ausbauen

- Schalten Sie die Zündung und alle elektrischen Verbraucher aus.
- Zündschlüssel außerhalb des Fahrzeugs ablegen, sodass ein ungewolltes Einschalten der Zündung vermieden wird.
- Anzeigeeinheit für Steuergerät der Anzeige- und Bedienungseinheit, Informationen vorn -J685- ausbauen. ⇒ [Seite 4](#)
- Elektrische Steckverbindungen -2- entriegeln und trennen.



- Halteklammern -A- vom Steuergerät für Notrufmodul und Kommunikationseinheit -J949- -1- entriegeln und in -Pfeilrichtung B- abziehen.



Einbauen

Der Einbau erfolgt in umgekehrter Reihenfolge.

7.4 Batterie im Steuergerät für Notrufmodul und Kommunikationseinheit -J949- ersetzen

Benötigte Spezialwerkzeuge, Prüf- und Messgeräte sowie Hilfsmittel