



## **Volvo S60**

(2011-2018)



**Motor 1,6 Liter Benziner B4164T**

# Inhalt

<b>Einleitung</b> .....	<b>8</b>
Handbuch .....	8
Symbole .....	10
Abbildungen .....	17
<b>Konstruktion und Funktion</b> .....	<b>21</b>
Lage der Bauteile, Motorraum .....	21
Lage der Bauteile Motor, B4164T .....	22
Bremsenergie-Rückgewinnung .....	44
Motorsteuergerät (ECM), B4164T .....	48
Start/Stop-Automatik des Motors .....	56
<b>Spezifikationen</b> .....	<b>66</b>
Spezifikationen elektrisch .....	66
Signalspezifikation, Motorsteuergerät (ECM), B4164T .....	66
Technische Daten, Motorsteuergerät (ECM), B4164T .....	76
Spezifikationen mechanisch .....	80
Anzugsdrehmoment, B4164T .....	80
Schmiermittel, Motor .....	82
Wichtige Motordaten .....	83
Wastegateventil, B4164T .....	85
<b>Reparatur</b> .....	<b>87</b>
<b>21 Motor</b> .....	<b>87</b>
Motor komplett .....	87
Motor, Ausbau, B4164T, MMT6 .....	87
Motor, Ausbau, B4164T, MPS6 .....	95

Motor, Einbau, B4164T, MMT6 .....	104
Motor, Einbau, B4164T, MPS6 .....	111
Zylinderkopf .....	119
Ventildeckel, B4164T .....	119
Zylinderkopf, B4164T.....	121
Steuerung .....	132
Antriebsriemen, B4164T.....	132
Nockenwellen, B4164T .....	133
Spanner Antriebsriemen, B4164T .....	139
Steuerriemen, B4164T.....	140
VVT-Einheit, B4164T .....	150
VVT-Magnetventil, B4164T.....	156
Kurbelwellenmechanismus .....	158
Kupplungsdichtung Schwungscheibe, B4164T, MPS6.....	158
Kurbelwellendichtung hinten, B4164T .....	160
Kurbelwellendichtung vorn, B4164T .....	162
Schwungrad, B4164T, MMT6 .....	164
Schwungrad, B4164T, MPS6.....	166
Ölwanne .....	168
Ölwanne, B4164T.....	168
Motoraufhängung .....	170
Hilfsrahmen vorn, Serviceposition, B4164T .....	170
Hintere Buchse Hilfsrahmen vorn, B4164T .....	184
Motorlager links, B4164T .....	188
Motorlager rechts.....	192
Untere Momentstrebe hinten, B4164T.....	194
Unterer Torsionsstab, B4164T.....	195


Vordere Buchse Hilfsrahmen vorn, B4164T .....	196
<b>22 Schmier- und Ölsystem .....</b>	<b>200</b>
Allgemeines .....	200
Motoröl, B4164T.....	200
Ölpumpe und Leitung.....	203
Ölabschneider, B4164T.....	203
Ölpumpe, B4164T .....	204
Ölkühler Motor.....	205
Ölkühler Motor, B4164T .....	205
<b>23 Kraftstoffanlage .....</b>	<b>206</b>
Kraftstoffpumpe und Sieb .....	206
Kraftstoffpumpe und Füllstandsensoreinheit, B4164T .....	206
Niveausensor Kraftstofftank links, B4164T .....	208
Zusätzliches Kraftstofffilter, B4164T .....	210
Kraftstofftank, Kraftstoffleitungen und Verdampfungssystem .....	212
Kohlefilter, B4164T .....	212
Kraftstofftank, B4164T .....	213
Tankentlüftungsventil EVAP, B4164T .....	218
Einspritzpumpe, Regler und Pumpenkupplung .....	220
Kraftstoffpumpe, B4164T .....	220
Einspritzventil und Druckleitung .....	224
Einspritzventil, B4164T .....	224
<b>25 Einlass- und Abgassystem .....</b>	<b>228</b>
Einlass- und Abgaskrümmen.....	228
Ansaugkrümmer, B4164T .....	228
Auspuffkrümmer, B4164T .....	231
Flanschverbindung, Zusammenbau.....	231

Schalldämpfer und Auspuffrohr .....	232
Schalldämpfer hinten, B4164T .....	232
Schalldämpfer vorn, B4164T .....	235
Katalysator und Abgasreinigung .....	237
Katalysator, B4164T.....	237
Lambda-Sonde, B4164T.....	240
Turbolader .....	242
Turbolader .....	243
Luftfilter und Drosselklappengehäuse .....	246
Luftfiltergehäuse, B4164T .....	248
Luftmassenmesser MAF, B4164T .....	249
<b>26 Kühlanlage.....</b>	<b>250</b>
Kühler und Anschlüsse .....	250
Bypassventil, Motorkühlanlage, B4164T.....	250
Kühler, B4164T .....	254
Kühlmittelpumpe und Thermostat .....	257
Motorkühlmittelpumpe, B4164T.....	257
Thermostat, B4164T .....	258
Lüfter, Lüfterabdeckung und Kupplung .....	259
Motorkühlgebläse, B4164T .....	259
Ladeluftkühler mit Anschluß .....	262
Ladeluftkühler, B4164T .....	262
<b>27 Motorregelung / Gaspedalsteuerung.....</b>	<b>264</b>
Fahrpedal.....	264
<b>28 Zünd- und Regelsystem .....</b>	<b>265</b>
Zündspule, Zündkerzen, Zündleitung.....	265
Zündkerzen, B4164T .....	265

Zündspule, B4164T .....	266
Steuerungssystem, Zündung .....	267
Geber Kurbelwellenposition, B4164T .....	267
Steuerungssystem, Kraftstoffversorgung .....	268
Druckgeber Einlassluft MAP, B4164T .....	268
Drucksensor Kraftstoffverteilerrohr (FRP), B4164T .....	269
Geber Auslassnockenwellenposition, B4164T .....	270
Klopfsensor, B4164T .....	271
Motorsteuergerät (ECM), B4164T .....	273
Motortemperaturfühler, B4164T .....	275
Positionsgeber Einlassnockenwelle, B4164T .....	277
Temperatur- und Druckgeber Einlassluft MAPT, B4164T .....	278

## Kurbelwellenmechanismus

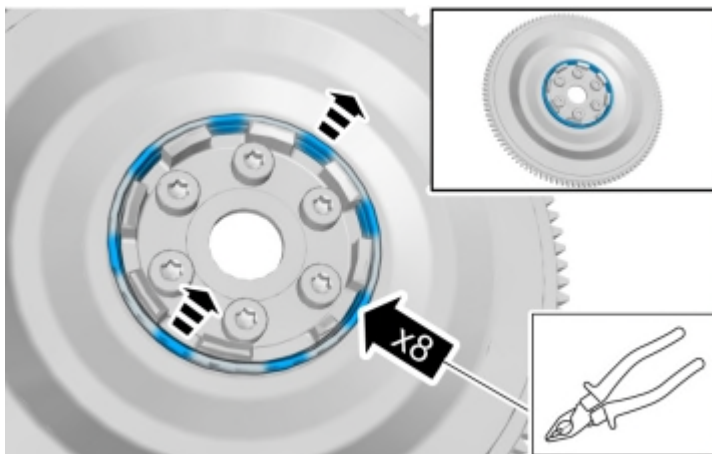
### Kupplungsdichtung Schwungscheibe, B4164T, MPS6

Spezialwerkzeug	
	<b>999 7378 Treibdorn</b> <b>Werkzeugnummer:</b> 999 7378 <b>Werkzeugbeschreibung:</b> Treibdorn <b>Werkzeugtafel:</b> 21

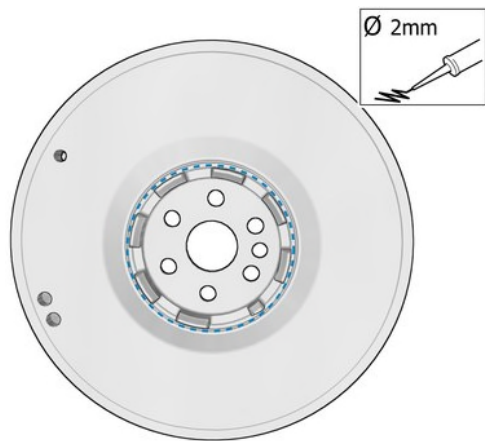
Material	
Bezeichnung	Bestellnr.
Flüssigdichtung	1161771

### Entfernen

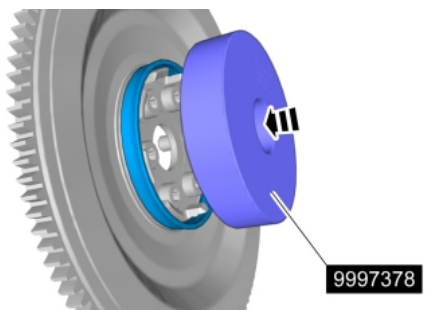
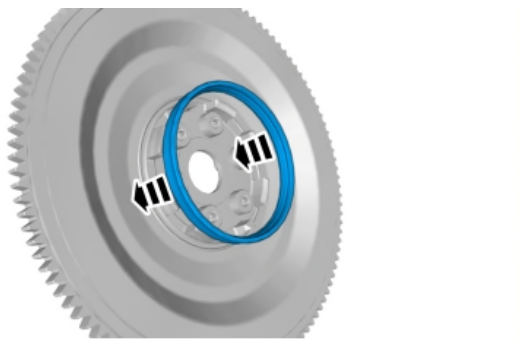
- Getriebe ausbauen



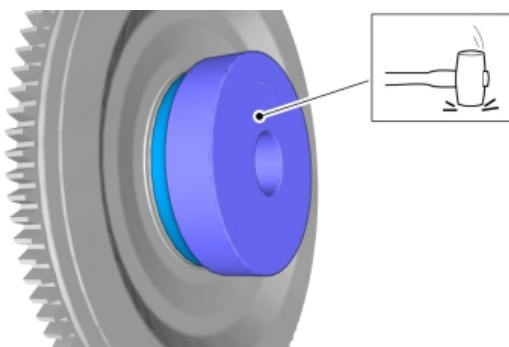
## Anbringen



Verwenden: Flüssigdichtung, 1161771



Verwenden sie Spezialwerkzeug:



- Bauteile in umgekehrter Reihenfolge einbauen.