



**Volvo V90 / V90 CC**  
(ab 2017)



**Motor B4204T23 2,0 Liter Benziner 187 kW**

# Inhalt

Einleitung .....	4
Handbuch.....	4
Symbole.....	6
Abbildungen .....	12
Konstruktion und Funktion.....	17
Allgemeines .....	17
Motor.....	17
Spezifikationen, mechanisch.....	76
Motor.....	76
Allgemeines.....	76
Schmier- und Ölsystem.....	80
Allgemeines.....	80
Kühlanlage .....	82
Allgemeines.....	82
Ausbau, Auswechseln und Einbau .....	83
Motor.....	83
Allgemeines.....	83
Zylinderkopf.....	106
Steuerung .....	115
Kurbelmechanismus.....	164
Ölwanne.....	178
Motoraufhängung .....	185
Schmier- und Ölsystem.....	243
Allgemeines.....	243
Ölpumpe und Leitung .....	245
Ölfilter.....	249
Ölkühler.....	252
Kraftstoffanlage .....	256
Kraftstoffpumpe und Sieb.....	256
Kraftstofftank, Kraftstoffleitungen, Verdampfungssystem.....	265
Einspritzpumpe, Regler und Pumpenkupplung.....	285
Einspritzventil und Druckleitung.....	292
Einlass- und Abgassystem.....	304
Einlass- und Auspuffkrümmer .....	304
Schalldämpfer und Auspuffrohr .....	311

Katalysator und Abgasreinigung.....	317
Turbolader.....	335
Luftfilter und Drosselklappengehäuse .....	347
Kurbelgehäuseentlüftung.....	352
<b>Kühlanlage .....</b>	<b>355</b>
Kühler und Anschlüsse.....	355
Kühlmittelpumpe und Thermostat.....	360
Lüfter, Lüfterabdeckung und Kupplung.....	375
Ladeluftkühler mit Anschluss .....	381
<b>Motorregelung.....</b>	<b>394</b>
Gaspedalsteuerung.....	394
<b>Zünd- und Regelsystem .....</b>	<b>396</b>
Zündspule, Zündkerze, Zündleitung .....	396
Steuerungssystem, Zündung.....	399
Steuerungssystem, Kraftstoffversorgung.....	402
<b>Überholungsanweisungen.....</b>	<b>427</b>
<b>Motor.....</b>	<b>427</b>
Allgemeines.....	427
Zylinderblock .....	476
Steuerung .....	477
Kurbelmechanismus.....	491
<b>Einlass- und Abgassystem.....</b>	<b>533</b>
Katalysator und Abgasreinigung.....	533
<b>Reinigung, Inspektion und Einstellen .....</b>	<b>535</b>
<b>Motor.....</b>	<b>535</b>
Allgemeines.....	535
Zylinderkopf.....	536
Ventilmechanismus .....	539
Kurbelmechanismus.....	543
<b>Schmier- und Ölsystem.....</b>	<b>545</b>
Allgemeines.....	545
<b>Kraftstoffanlage.....</b>	<b>555</b>
Allgemeines.....	555
Kraftstofftank, Kraftstoffleitungen, Verdampfungssystem.....	558
<b>Einlass- und Abgassystem.....</b>	<b>563</b>
Einlass- und Auspuffkrümmer .....	563
Schalldämpfer und Auspuffrohr .....	566
Turbolader.....	569

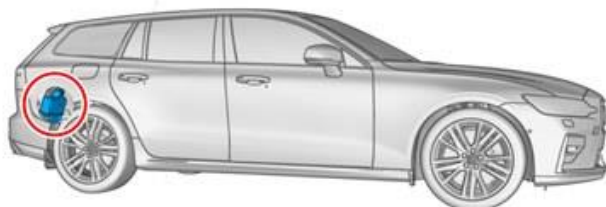
Kühlanlage .....	572
Kühler und Anschlüsse.....	572

## Kohlefilter

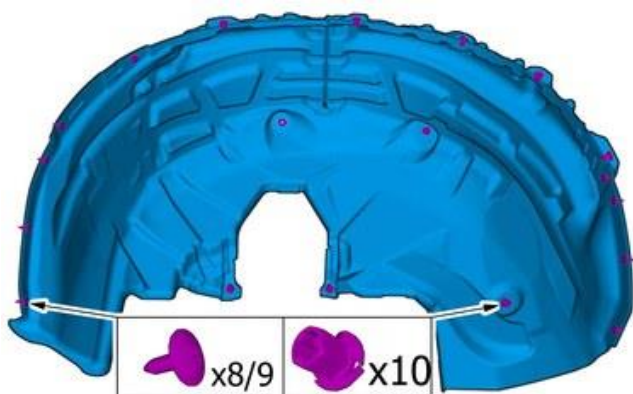
### Entfernen

**Achtung! Ausbausritte in dieser Arbeitsanweisung können Einbaudetails beinhalten.**

Das rechte Hinterrad abmontieren Gemäß: das Rad,

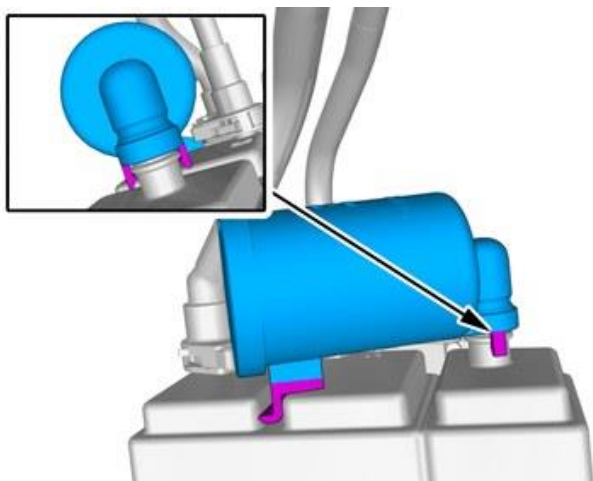


### Achtung! Orientierungshilfe

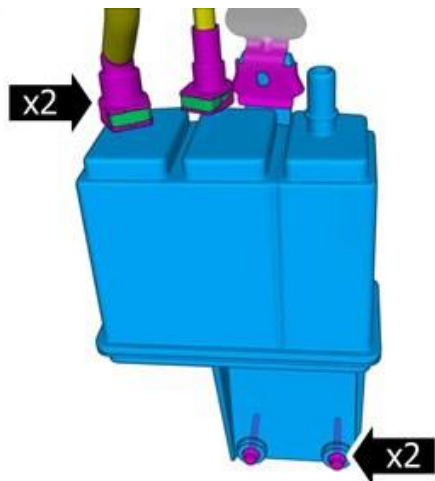


**Achtung! Der Inhalt der Abbildung (Bauteile usw.) kann je nach Ausstattungslevel oder auch aus anderen Gründen variieren.**

Die Befestigungselemente entfernen.  
Das gekennzeichnete Teil entfernen.



Die Clips lösen.  
Das gekennzeichnete Teil entfernen.



Die Schläuche von den Anschlüssen lösen.

Die Schrauben lockern.

**Anzugsdrehmoment:**M6, 10 Nm

Das gekennzeichnete Teil entfernen.

Bauteile in umgekehrter Reihenfolge einbauen.

**Vorsicht! Sicherstellen, dass die Schnellkupplungen korrekt eingerastet sind.**