



## VW Transporter T6

(ab 2016)



**Instandhaltung genau genommen**

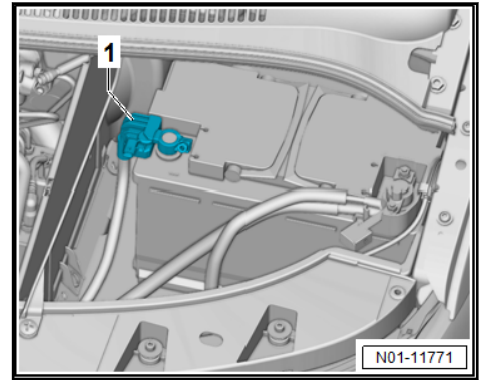


## Inhaltsverzeichnis

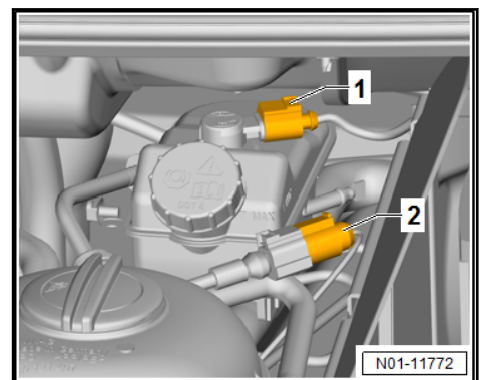
<b>1</b>	<b>Motorenübersicht</b> .....	<b>1</b>
<b>2</b>	<b>Servicearbeiten</b> .....	<b>4</b>
2.1	Informationen zum flexiblen bzw. festen Service .....	4
2.2	Servicetabellen .....	6
2.3	Service-Umfänge .....	8
<b>3</b>	<b>Allgemeines</b> .....	<b>28</b>
3.1	Fahrzeug-Identifizierungsnummer (Fahrzeug-Fahrgestellnummer) .....	28
3.2	Fahrzeugdatenträger .....	28
3.3	Eintragungen im Digitalen Service Plan .....	30
3.4	Erschwerte Einsatzbedingungen .....	30
3.5	Motorkennbuchstabe und Motornummer .....	31
<b>4</b>	<b>Arbeitsbeschreibungen</b> .....	<b>32</b>
4.1	Abnehmbare Anhängervorrichtung: Prüfen und gegebenenfalls reinigen .....	34
4.2	Anheben des Fahrzeugs mit Hebebühne und Werkstatt Wagenheber .....	37
4.3	Achsgelenke und Gummimetalllager: Sichtprüfung .....	38
4.4	Aschemasse (Füllungsgrad) des Dieselpartikelfilters abfragen .....	44
4.5	Automatische Fahrlichtsteuerung und statisches Kurvenlicht: Funktionsprüfung durchführen .....	45
4.6	Batterie: Batteriepolklemmen auf festen Sitz prüfen .....	46
4.7	Batterie und Zweitbatterie/Drittbatterie (falls vorhanden): Prüfen .....	51
4.8	Relais für Batterieabschaltung ausbauen .....	52
4.9	Airbag-System: Prüfen .....	56
4.10	Bereifung prüfen: Zustand, Reifenlaufbild, Reifendruck, Profiltiefe .....	58
4.11	Bremsanlage und Stoßdämpfer: Sichtprüfung auf Undichtigkeiten und Beschädigungen durchführen .....	65
4.12	Dicke der Bremsbeläge und Zustand der Bremsscheiben vorn und hinten prüfen .....	67
4.13	Bremsanlage- und Kupplungsbetätigung: Bremsflüssigkeit wechseln .....	72
4.14	Bremsflüssigkeitsstand: Prüfen .....	78
4.15	Klimaanlage/Climatronic: Temperatur auf 22 °C einstellen .....	80
4.16	Elektrische Fensterheber: Initialisierung (Aktivierung) durchführen .....	82
4.17	Ereignisspeicher aller Systeme mit Fahrzeugdiagnosetester auslesen, eventuelle Fehler nach Reparaturvorgabe beheben .....	82
4.18	AdBlue® (Reduktionsmittel) .....	85
4.19	Transportmodus: Ausschalten .....	98
4.20	Frontklappe: Fanghaken schmieren .....	100
4.21	Gelenkschutzhüllen: Sichtprüfung .....	100
4.22	Staub- und Pollenfilter: Gehäuse reinigen und Filtereinsatz ersetzen .....	102
4.23	Keilrippenriemen: Zustand prüfen .....	102
4.24	Keilrippenriemen: Ersetzen .....	106
4.25	Kraftstofffilter: Ersetzen (Dieselmotor) .....	106
4.26	Kraftstoffsystem: Entlüften (Dieselmotor) .....	106
4.27	Kühlsystem: Frostschutz und Kühlmittelstand prüfen .....	108
4.28	Luftfilter: Gehäuse reinigen und Filtereinsatz ersetzen .....	114
4.29	Luftfilter mit Sättigungsanzeige: Sättigungsanzeige beurteilen (Luftfiltergehäuse reinigen und Filtereinsatz ersetzen, wenn ein Verschmutzungsgrad von 75 % erreicht ist) .....	116
4.30	Motorölstand: Prüfen .....	117
4.31	Motoröl: Füllmengen und Spezifikationen bis Modelljahr ▶2020 .....	118
4.32	Motoröl: Füllmengen und Spezifikationen ab Modelljahr 2021▶ .....	119
4.33	Motoröl: Ablassen oder absaugen; Ölfilter ersetzen und Motoröl auffüllen .....	120
4.34	Motor und Bauteile im Motorraum (von oben und unten): Sichtprüfung auf Undichtigkeiten und Beschädigungen durchführen .....	130
4.35	Pannenset prüfen .....	131
4.36	Probefahrt durchführen .....	132
4.37	Reifenkontrollanzeige: Kalibrieren .....	133



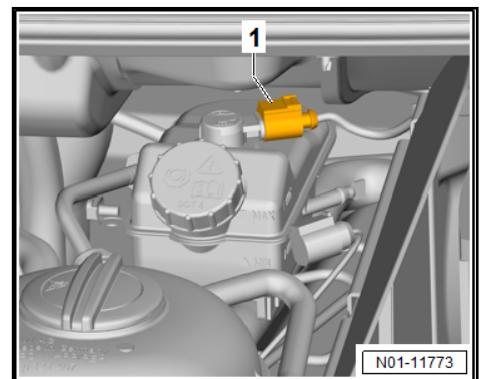
4.38	Radbefestigungsschrauben: Auf vorgeschriebenes Anzugsdrehmoment nachziehen . . . . .	136
4.39	Scheibenwisch- und -waschanlage und Scheinwerferreinigungsanlage: Funktion und Einstellung prüfen . . . . .	139
4.40	Scheibenwischerblätter: Endablage prüfen . . . . .	144
4.41	Scheinwerfereinstellung: Prüfen . . . . .	146
4.42	Service-Intervall-Anzeige: Zurücksetzen . . . . .	158
4.43	Service-Intervall-Anzeige: Anpassen . . . . .	160
4.44	Spurstangenköpfe: Spiel, Befestigung und Dichtungsbälge prüfen . . . . .	161
4.45	Servolenkung: Ölstand prüfen . . . . .	162
4.46	Türen: Türfeststeller schmieren . . . . .	164
4.47	Dichtungen der Schiebefenster reinigen . . . . .	165
4.48	Karosserie innen und außen: Sichtprüfung auf Korrosion bei geöffneten Türen und Klappen durchführen . . . . .	165
4.49	Unterboden: Sichtprüfung auf Beschädigungen des Unterbodenschutzes, Unterbodenverkleidung, Leitungsverlegung, Stopfen . . . . .	166
4.50	Uhr und Datum: Einstellen . . . . .	166
4.51	Zahnriemen für Nockenwellenantrieb: Ersetzen (nur 2,0 l-Dieselmotor) . . . . .	168
4.52	Zahnriemen für Nockenwellenantrieb: Zustand prüfen . . . . .	168
4.53	Zündkerzen: Ersetzen . . . . .	170
4.54	Innenraumüberwachung und Abschleppschutz: Aktivieren . . . . .	174
4.55	Schiebedach: Funktion prüfen, Führungsschienen reinigen und schmieren . . . . .	174
4.56	Geräuschkämpfung aus- und einbauen . . . . .	175
4.57	Lenkung: Faltenbälge auf Undichtigkeiten und Beschädigungen prüfen . . . . .	175
4.58	Allradkupplung: Öl wechseln . . . . .	175
4.59	Inbetriebnahme ERA-Glonass . . . . .	175
4.60	Doppelkupplungsgetriebe (DSG): Öl wechseln . . . . .	176
<b>5</b>	<b>Abgasuntersuchung</b> . . . . .	<b>185</b>
5.1	Abgasuntersuchung für Benzinmotoren . . . . .	185
5.2	Abgasuntersuchung Dieselmotoren . . . . .	187
<b>6</b>	<b>Periodisch Technische Inspektion (PTI)</b> . . . . .	<b>190</b>



- Elektrische Steckverbindung -1- zwischen der fahrzeugseitigen Leitung und dem elektrischen Leitungsstrang zum Relais für Batterieabschaltung trennen.



- Elektrische Steckverbindung -2- vom elektrischen Leitungsstrang des Relais für Batterieabschaltung am Bremsflüssigkeitsbehälter trennen.
- Die fahrzeugseitige Leitung -1- wieder am Anschluss des Bremsflüssigkeitsbehälters befestigen.



- Mutter (SW 10) -1- des Relais -2- für Batterieabschaltung am Fremdstartpunkt-Batterie-Pluspol lösen und entfernen.