



VW ID.3
(ab 11.2019)



Karosserie-Montagearbeiten Innen



Inhaltsverzeichnis

00 - Technische Daten	1
1 Elektrische Bauteile	1
1.1 Diagnoseeinstiege	1
68 - Innenausstattung	2
1 Sicherheits- und Reparaturhinweise	2
1.1 Sicherheitshinweise	2
1.2 Reparaturhinweise	2
2 Ablagen/Abdeckungen	3
2.1 Einbauorteübersicht - Ablagen/Abdeckungen	3
2.2 Montageübersicht - Schalttafelabdeckung Fahrerseite	4
2.3 Montageübersicht - Schalttafelabdeckung Beifahrerseite	5
2.4 Montageübersicht - Lenksäulenverkleidung	7
2.5 Montageübersicht - Handschuhfach	7
2.6 Schalttafelabdeckung Fahrerseite aus- und einbauen	8
2.7 Spaltabdeckung Schalttafeleinsatz aus- und einbauen	10
2.8 Schalttafelabdeckung Beifahrerseite aus- und einbauen	11
2.9 Lenksäulenverkleidung oben aus- und einbauen	12
2.10 Lenksäulenverkleidung unten aus- und einbauen	13
2.11 Handschuhfachöffner aus- und einbauen	13
2.12 Handschuhfach aus- und einbauen	14
2.13 Handschuhfachdeckel aus- und einbauen	15
2.14 Handschuhfach Servicestellung	16
2.15 Deckel für Informationselektronik aus- und einbauen	16
2.16 Bremsenhandbremse aus- und einbauen	17
3 Ausstattungen	18
3.1 Montageübersicht - Sonnenblenden	18
3.2 Sonnenblende aus- und einbauen	18
3.3 Mittellager für Sonnenblende aus- und einbauen	20
3.4 Dachhaltegriff aus- und einbauen	20
4 Mittelkonsole	23
4.1 Montageübersicht - Mittelkonsole	23
4.2 Blende hinten Mittelkonsole aus- und einbauen	23
4.3 Einsatz Mittelkonsole aus- und einbauen	24
4.4 Mittelkonsole aus- und einbauen	24
4.5 Halter Mittelkonsole aus- und einbauen	25
5 Mittelarmlehne vorn	27
5.1 Montageübersicht - Mittelarmlehne vorn	27
5.2 Mittelarmlehne vorn aus- und einbauen	27
6 Innenspiegel	29
6.1 Montageübersicht - Innenspiegel	29
6.2 Innenspiegel aus- und einbauen	29
6.3 Halteplatte für Innenspiegel ankleben	32
69 - Insassenschutz	34
1 Sicherheits- und Reparaturhinweise	34
1.1 Sicherheitshinweise	34
1.2 Reparaturhinweise	34
2 Sicherheitsgurte	35
2.1 Einbauorteübersicht - Sicherheitsgurte und Befestigungspunkte	35
2.2 Montageübersicht - Dreipunkt-Sicherheitsgurt vorn	37
2.3 Montageübersicht - Dreipunkt-Sicherheitsgurt hinten außen	38



2.4	Montageübersicht - Dreipunkt-Sicherheitsgurt hinten Mitte	39
2.5	Montageübersicht - Gurtschloss vorn	40
2.6	Montageübersicht - Gurtschloss hinten	41
2.7	Dreipunkt-Sicherheitsgurt vorn NX10/NX11 aus- und einbauen	42
2.8	Dreipunkt-Sicherheitsgurt hinten aus- und einbauen	45
2.9	Gurtführung hinten aus- und einbauen	47
2.10	Gurtführung vorn aus- und einbauen	47
2.11	Gurtendbeschlag vorn aus- und einbauen	48
2.12	Gurtendbeschlag hinten außen aus- und einbauen	50
2.13	Gurtschloss vorn aus- und einbauen	51
2.14	Gurtschloss hinten aus- und einbauen	52
3	Kindersitzverankerungen	54
3.1	Montageübersicht - Kindersitzverankerungen vorn	54
3.2	Montageübersicht - Kindersitzverankerungen hinten	54
3.3	Kindersitzverankerung vorn aus- und einbauen	55
4	Airbag-System	57
4.1	Einbauorteübersicht - Airbag-System	57
5	Steuergerät für Airbag	60
5.1	Montageübersicht - Steuergerät für Airbag	60
5.2	Steuergerät für Airbag J234 aus- und einbauen	60
6	Airbag Fahrerseite	65
6.1	Montageübersicht - Airbag Fahrerseite	65
6.2	Airbag-Einheit mit Zünder für Airbag Fahrerseite N95 aus- und einbauen	65
6.3	Steckverbindung am Airbag ersetzen	67
7	Airbag Beifahrerseite	70
7.1	Montageübersicht - Airbag Beifahrerseite	70
7.2	Airbag-Einheit Beifahrerseite mit Zünder aus- und einbauen	71
7.3	Schlüsselschalter für Abschaltung des Airbags Beifahrerseite E224 aus- und einbauen	73
8	Seitenairbags	75
8.1	Montageübersicht - Seitenairbag vorn, Außenseite	75
8.2	Montageübersicht - Seitenairbag vorn, Innenseite	75
8.3	Seitenairbag vorn Außenseite aus- und einbauen	76
8.4	Seitenairbag vorn Innenseite aus- und einbauen	78
9	Kopfairbags	81
9.1	Montageübersicht - Kopfairbag	81
9.2	Kopfairbag mit Zünder aus- und einbauen	81
10	Crashsensoren für Airbag	85
10.1	Montageübersicht - Crashsensoren für Airbag	85
10.2	Crashsensor für Frontairbag aus- und einbauen	87
10.3	Crashsensor für Seitenairbag vorn G179/G180 aus- und einbauen	88
10.4	Crashsensor für Seitenairbag hinten G256/G257 aus- und einbauen	90
11	Sitzbelegungserkennung	92
11.1	Einbauorteübersicht - Sitzbelegungserkennung	92
11.2	Steuergerät für Sitzbelegungserkennung J706 aus- und einbauen	92
11.3	Sitzbelegungssensor vorn G1067/G128 aus- und einbauen	93
11.4	Sitzbelegungssensor hinten G177/G178/G1010 aus- und einbauen	94
11.5	Sitzbelegungssensor hinten Mitte G1010 aus- und einbauen	94
70	Verkleidungen/Dämpfungen	96
1	Sicherheits- und Reparaturhinweise	96
1.1	Sicherheitshinweise	96
1.2	Reparaturhinweise	96
2	Türverkleidungen vorn	97
2.1	Montageübersicht - Türverkleidung vorn	97



2.2	Türverkleidung vorn aus- und einbauen	97
2.3	Blende für Taster aus- und einbauen	100
2.4	Verkleidung für Spiegelabdeckung aus- und einbauen	101
3	Türverkleidungen hinten	102
3.1	Montageübersicht - Türverkleidung hinten	102
3.2	Blende für Taster aus- und einbauen	102
3.3	Türverkleidung hinten aus- und einbauen	103
4	Schalttafel	107
4.1	Montageübersicht - Schalttafel	107
4.2	Abdeckung seitlich Schalttafel aus- und einbauen	108
4.3	Lautsprecherblende aus- und einbauen	108
4.4	Schalttafel aus- und einbauen	109
4.5	Defrosterdüse seitlich aus- und einbauen	111
4.6	Mittenausströmer aus- und einbauen	111
4.7	Abdeckung für Schalttafel/Frontscheibenprojektion (Head-up-Display) aus- und einbauen	112
4.8	Abdeckung Tunnelstütze aus- und einbauen	112
4.9	Schalttafel ausströmer außen aus- und einbauen	113
5	Querträger für Schalttafel	114
5.1	Montageübersicht - Querträger für Schalttafel	114
5.2	Querträger für Schalttafel aus- und einbauen	114
5.3	Crashstrebe aus- und einbauen	118
5.4	Fußraumabdeckung Fahrerseite aus- und einbauen	119
6	Verkleidungen Innenraum	120
6.1	Einbauorteübersicht - Verkleidungen Innenraum	120
6.2	Montageübersicht - Einstiegsleiste	121
6.3	Montageübersicht - A-Säulen-Verkleidung	121
6.4	Montageübersicht - B-Säulen-Verkleidung	122
6.5	Montageübersicht - C-Säulen-Verkleidung	123
6.6	Montageübersicht - Fußstütze und Bodenbelag	124
6.7	Einstiegsleiste vorn aus- und einbauen	125
6.8	Einstiegsleiste hinten aus- und einbauen	126
6.9	A-Säulen-Verkleidung oben aus- und einbauen	127
6.10	A-Säulen-Verkleidung unten aus- und einbauen	130
6.11	Spaltabdeckung A-Säule aus- und einbauen	131
6.12	B-Säulen-Verkleidung oben aus- und einbauen	131
6.13	B-Säulen-Verkleidung unten aus- und einbauen	133
6.14	C-Säulen-Verkleidung aus- und einbauen	134
6.15	Bodenbelag aus- und einbauen	135
6.16	Fußstütze aus- und einbauen	135
7	Dachverkleidungen	137
7.1	Montageübersicht - Formhimmel	137
7.2	Dachabschlussleiste aus- und einbauen	138
7.3	Formhimmel aus- und einbauen	139
7.4	Dachversteifung an der Karosserie anbauen	142
8	Kofferraumverkleidungen	146
8.1	Einbauorteübersicht - Kofferraumverkleidungen	146
8.2	Montageübersicht - Kofferraum-Seitenverkleidung	146
8.3	Montageübersicht - Kofferraumboden	147
8.4	Montageübersicht - Verkleidung unten für Heckklappe	148
8.5	Montageübersicht - Verkleidung oben für Heckklappe	149
8.6	Verkleidung unten Heckklappe aus- und einbauen	150
8.7	Verkleidung oben Heckklappe aus- und einbauen	151
8.8	Kofferraum-Seitenverkleidung aus- und einbauen	152
8.9	Verkleidung Schlossträger aus- und einbauen	153
8.10	Halter Kofferraumboden aus- und einbauen	153



72 - Sitzgestelle	155
1 Sicherheits- und Reparaturhinweise	155
1.1 Sicherheitshinweise	155
1.2 Reparaturhinweise	155
2 Übersicht Sitzvarianten	156
2.1 Einbauorteübersicht - Sitzvarianten	156
3 Vordersitze	157
3.1 Einbauorteübersicht - elektrische und elektronische Bauteile	157
3.2 Montageübersicht - Vordersitz	161
3.3 Montageübersicht - Lehne vorn	168
3.4 Montageübersicht - Kopfstütze	171
3.5 Montageübersicht - Sitzwanne	172
3.6 Montageübersicht - Sitzhöhenverstellung	176
3.7 Montageübersicht - Lendenwirbelstütze	178
3.8 Montageübersicht - Sitzneigungsverstellung	179
3.9 Montageübersicht - Sitztiefenverstellung	180
3.10 Vordersitz aus- und einbauen	181
3.11 Blende für Lehne mit integrierter Kopfstütze aus- und einbauen	184
3.12 Griff für Sitzlängsverstellung aus- und einbauen	185
3.13 Griff für Sitzhöhenverstellung aus- und einbauen	186
3.14 Sitzhöhenverstellung aus- und einbauen	187
3.15 Sitzneigungsverstellung V243/V244 aus- und einbauen	188
3.16 Lehne vorn aus- und einbauen	189
3.17 Kopfstütze aus- und einbauen	191
3.18 Kopfstützenführung aus- und einbauen	192
3.19 Schalter für Verstellung der Lendenwirbelstütze E176/E177 aus- und einbauen	193
3.20 Sitzlehnenverstellrad aus- und einbauen	194
3.21 Vordersitz auf Halter für Sitzreparatur montieren	195
3.22 Lendenwirbelstütze aus- und einbauen	195
3.23 Bedienungseinheit für Sitzverstellung E470/E471 aus- und einbauen	197
3.24 Halter für Sitzverkleidung aus- und einbauen	197
3.25 Sitzverkleidung Innenseite aus- und einbauen	198
3.26 Sitzverkleidung Außenseite aus- und einbauen	199
3.27 Motor für Längsverstellung V28/V31 aus- und einbauen	201
3.28 Sitztiefenverstellung aus- und einbauen	202
3.29 Steuergerät für Sitzverstellung aus- und einbauen	204
3.30 Bedienungseinheit für Memoryeinstellung E464/E465 aus- und einbauen	205
3.31 Leitungssatz für Sitzgestell aus- und einbauen	206
4 Rücksitze	208
4.1 Montageübersicht - Sitzbank / Einzelsitze	208
4.2 Montageübersicht - Rücksitzlehne	209
4.3 Montageübersicht - Verriegelung	211
4.4 Montageübersicht - Mittelarmlehne	211
4.5 Sitzbank / Einzelsitze aus- und einbauen	212
4.6 Sitzwanne aus- und einbauen	214
4.7 Kopfstütze aus- und einbauen	215
4.8 Kopfstützenführung aus- und einbauen	216
4.9 Rücksitzlehne aus- und einbauen	216
4.10 Rückwandverkleidung aus- und einbauen	218
4.11 Blende für Verriegelung aus- und einbauen	219
4.12 Verriegelung für Rücksitzlehne aus- und einbauen	220
4.13 Abdeckrahmen für Durchladeeinrichtung aus- und einbauen	221
4.14 Klappe für Durchladeeinrichtung aus- und einbauen	223
4.15 Mittelarmlehne aus- und einbauen	224



74 - Sitz - Polster, Bezüge	225
1 Sicherheits- und Reparaturhinweise	225
1.1 Sicherheitshinweise	225
1.2 Reparaturhinweise	225
2 Bezüge und Polster Vordersitze	226
2.1 Montageübersicht - Bezug und Polster Sitzwanne	226
2.2 Montageübersicht - Bezug und Polster Lehne	226
2.3 Montageübersicht - Sitz-Heizelement	227
2.4 Montageübersicht - Lehnen-Heizelement	228
2.5 Bezug und Polster Sitzwanne aus- und einbauen	229
2.6 Bezug und Polster Lehne aus- und einbauen	230
2.7 Bezug und Polster Sitzwanne trennen	231
2.8 Bezug und Polster Lehne trennen	233
2.9 Sitz-Heizelement ZX11/ZX13 aus- und einbauen	235
2.10 Lehnen-Heizelement Z116/Z117 aus- und einbauen	237
3 Bezüge und Polster Rücksitze	239
3.1 Montageübersicht - Bezug und Polster Rücksitzbank	239
3.2 Montageübersicht - Bezug und Polster Rücksitzlehne	239
3.3 Bezug und Polster Rücksitzbank aus- und einbauen	240
3.4 Bezug und Polster Rücksitzlehne aus- und einbauen	241
3.5 Zwischenpolster aus- und einbauen (Lehne mit Durchladeeinrichtung)	244
3.6 Bezug und Polster Rücksitzbank trennen	244
3.7 Bezug und Polster Rücksitzlehne trennen	245



1 - Schalttafelabdeckung Beifahrerseite

- ☐ ⇒ Rep.-Gr. 68; Schalttafelabdeckung Beifahrerseite aus- und einbauen

2 - Abdeckung seitlich Schalttafel

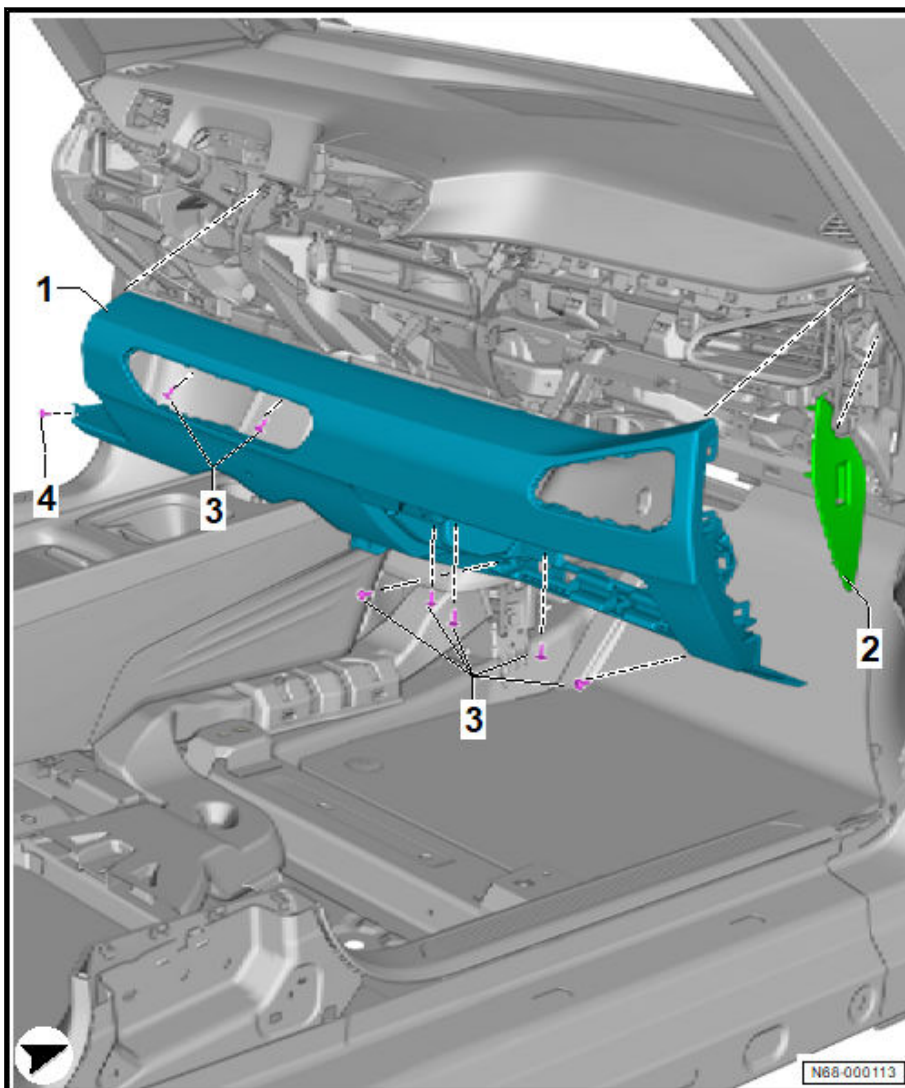
- ☐ ⇒ Rep.-Gr. 70; Abdeckung seitlich Schalttafel aus- und einbauen

3 - Schraube

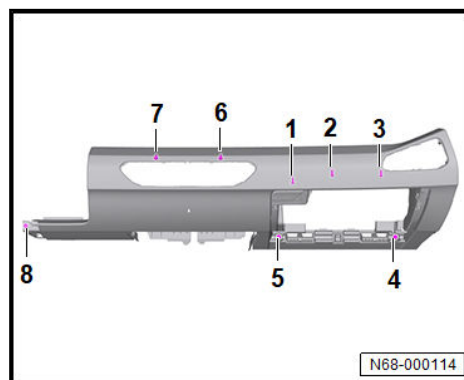
- ☐ 7 Stück
- ☐ ⇒ [Seite 6](#)

4 - Schraube

- ☐ ausstattungs-/baustandsabhängig
- ☐ ⇒ [Seite 6](#)



Anzugsdrehmoment und -reihenfolge



Schrauben	Anzugsdrehmoment
-1- bis -7-	1,5 Nm
-8- ausstattungs-/baustandsabhängig	1,5 Nm

2 Türverkleidungen vorn

2.1 Montageübersicht - Türverkleidung vorn

Die Übersicht ist beispielhaft für die linke Fahrzeugseite eines Linkslenkers dargestellt

1 - Türverkleidung vorn

- ⇒ Rep.-Gr. 70; Türverkleidung vorn aus- und einbauen

2 - Clip

- 6 Stück

3 - Taster für Fernentriegelung der Heckklappe -E233-

- ⇒ Elektrische Anlage; Rep.-Gr. 96; Bedienelemente; Taster für Fernentriegelung der Heckklappe E233 aus- und einbauen

4 - Bedienungseinheit für Fensterheber in Fahrertür - EX36-

- ⇒ Elektrische Anlage; Rep.-Gr. 96; Bedienelemente; Bedienungseinheit für Fensterheber in Fahrertür EX36 aus- und einbauen

5 - Blende für Taster

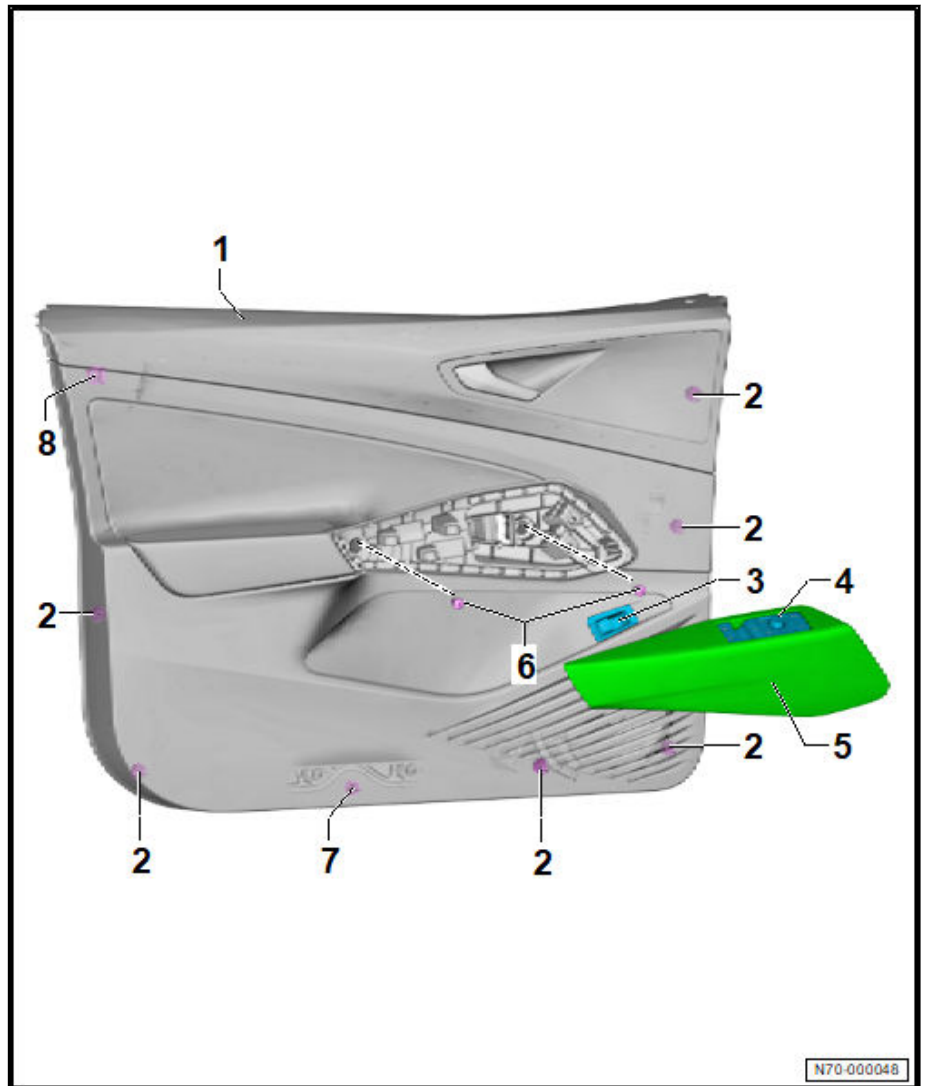
- ⇒ Rep.-Gr. 70; Blende für Taster aus- und einbauen

6 - Schraube

- 2 Stück
- 4,5 Nm

7 - Drehflügelclip

8 - Crashclip



2.2 Türverkleidung vorn aus- und einbauen

Benötigte Spezialwerkzeuge, Prüf- und Messgeräte sowie Hilfsmittel

- ◆ Keil -T10383-

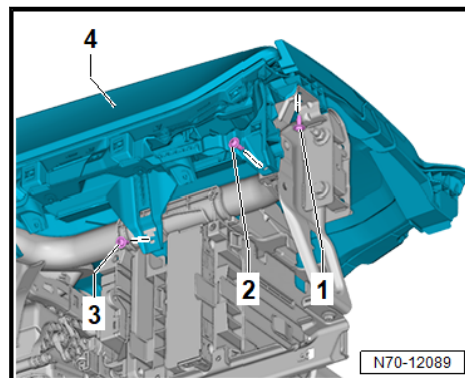
Der Aus- und Einbau ist beispielhaft für die linke Fahrzeugseite beschrieben.

Ausbauen

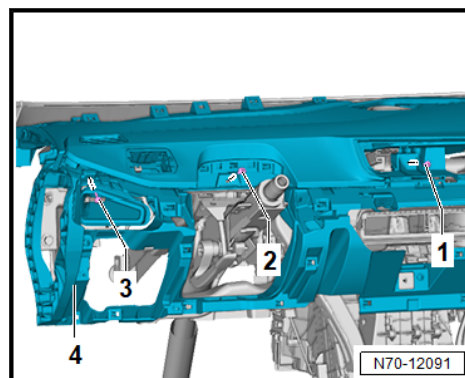
- Blende für Taster ausbauen ⇒ Rep.-Gr. 70; Blende für Taster aus- und einbauen.
- Blende -2- mit handelsüblichem Kunststoffkeil -3- aus Türinnenbetätigung -1- heraushebeln.



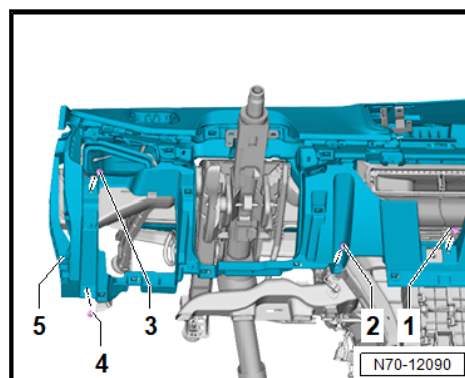
- Elektrische Steckverbindung Ausströmtemperaturgeber links -G150- trennen ⇒ Heizung, Klimaanlage; Rep.-Gr. 87; Weitere Bauteile zur Steuerung und Regelung; Ausströmtemperaturgeber links G150 aus- und einbauen
- Elektrische Steckverbindung Airbag-Einheit Beifahrerseite trennen ⇒ Rep.-Gr. 69; Airbag-Einheit Beifahrerseite mit Zünder aus- und einbauen
- Schrauben -1-, -2- und -3- aus Schalttafel -4- herausdrehen.



- Schrauben -1-, -2- und -3- aus Schalttafel -4- herausdrehen.



- Schrauben -1-, -2-, -3- und -4- aus Schalttafel -5- herausdrehen.



- Schalttafel -1- abziehen, bis die elektrische Steckverbindung Bedienungseinheit für Beleuchtung -EX59- zugänglich ist.