



VW Passat B7
(2010-2014)



Karosserie-Montagearbeiten Außen



Inhaltsverzeichnis

00 - Technische Daten	1
1 Sicherheitshinweise	1
1.1 Sicherheitsmaßnahmen bei Arbeiten an Fahrzeugen mit Start-Stopp-System	1
50 - Karosserie vorn	2
1 Schlossträger	2
1.1 Montageübersicht - Schlossträger	2
1.2 Servicestellung	3
1.3 Schlossträger aus- und einbauen	9
2 Kotflügel	12
2.1 Kotflügel vorn - Montageübersicht	12
2.2 Kotflügel vorn aus- und einbauen	13
3 Stirnwand	16
3.1 Montageübersicht - Stirnwand	16
3.2 Montageübersicht - Wasserkastenabdeckung	18
3.3 Wasserkastenabdeckung aus- und einbauen	18
55 - Deckel, Klappen	22
1 Frontklappe	22
1.1 Frontklappe - Montageübersicht	22
1.2 Frontklappe aus- und einbauen	22
1.3 Gasdruckfeder ausbauen	26
1.4 Gasdruckfeder entgasen	26
1.5 Scharnier für Frontklappe - Montageübersicht	27
1.6 Scharnier für Frontklappe aus- und einbauen	27
1.7 Dämpfung aus- und einbauen	30
1.8 Ver- und Entriegelungsbauteile Frontklappe Montageübersicht	32
1.9 Klappenschloss aus- und einbauen	32
1.10 Bowdenzug trennen	34
1.11 Frontklappe einstellen	34
1.12 Betätigungshebel aus- und einbauen	37
2 Heckklappe Limousine	38
2.1 Werkzeuge	38
2.2 Heckklappe - Montageübersicht	38
2.3 Heckklappe aus- und einbauen	39
2.4 Gasdruckfeder ausbauen	41
2.5 Gasdruckfeder einbauen	42
2.6 Gasdruckfeder entgasen	43
2.7 Scharnier für Heckklappe - Montageübersicht	43
2.8 Scharnier für Heckklappe aus- und einbauen	44
2.9 Dichtung für Scharnier - Montageübersicht	47
2.10 Dichtung für Scharnier aus- und einbauen	48
2.11 Schließbügel aus- und einbauen	50
2.12 Heckklappe einstellen	50
2.13 Entriegelungselement - Montageübersicht	53
2.14 Entriegelungselement aus- und einbauen	54
2.15 Klappenschloss aus- und einbauen	56
2.16 Dichtung für Heckklappe	57
2.17 Dichtung für Heckklappe aus- und einbauen	58
3 Heckklappe Variant	60
3.1 Werkzeuge	60
3.2 Heckklappe - Montageübersicht	60



3.3	Heckklappe aus- und einbauen	61
3.4	Scharnier für Heckklappe aus- und einbauen	63
3.5	Klappenschloss aus- und einbauen	65
3.6	Schließbügel aus- und einbauen	67
3.7	Taster für Entriegelung aus- und einbauen (Fahrzeug-Identifizierungsnummer > 3C-8E108000 / 3C-8P064070)	68
3.8	Taster für Entriegelung aus- und einbauen (Fahrzeug-Identifizierungsnummer 3C-8E108001 / 3C-8P064071 >)	70
3.9	Heckklappe einstellen	72
3.10	Gasdruckfeder aus- und einbauen	76
3.11	Gasdruckfeder entgasen	77
3.12	Motor im Steuergerät für elektrisch betätigte Heckklappe aus- und einbauen	77
3.13	Dichtung für Heckklappe	81
3.14	Dichtung für Heckklappe aus- und einbauen	81
3.15	Abdeckung - Montageübersicht	84
4	Tankklappeneinheit	85
4.1	Werkzeuge	85
4.2	Tankklappeneinheit und Stellelement - Montageübersicht	85
4.3	Tankklappeneinheit für Erdgasfahrzeuge - Montageübersicht	87
4.4	Tankklappeneinheit aus- und einbauen	88
4.5	Stellelement aus- und einbauen	90
57	Türen vorn/Türeinbauteile/Zentralverriegelung	91
1	Tür vorn	91
1.1	Werkzeuge	91
1.2	Tür vorn - Montageübersicht	92
1.3	Türscharniere - Montageübersicht	94
1.4	Tür aus- und einbauen	95
1.5	Tür einstellen	97
2	Türeinbauteile	99
2.1	Werkzeuge	99
2.2	Aggregateträger - Montageübersicht	100
2.3	Aggregateträger aus- und einbauen	100
2.4	Türgriff und Türschloss - Montageübersicht	106
2.5	Abdeckkappe Schließzylindergehäuse aus- und einbauen	107
2.6	Schließzylindergehäuse aus- und einbauen	108
2.7	Türgriff aus- und einbauen	109
2.8	Türgriff für Zugang und Startberechtigung aus- und einbauen	110
2.9	Türschloss aus- und einbauen	112
2.10	Lagerbügel aus- und einbauen	116
2.11	Haltewinkel aus- und einbauen	119
2.12	Türinnendichtung	120
2.13	Türinnendichtung aus- und einbauen	121
2.14	Türaußendichtung aus- und einbauen	122
2.15	Dämpfungen - Montageübersicht	126
3	Zentralverriegelung	127
3.1	Einbauorteübersicht der Bauteile der Zentralverriegelung	127
3.2	Anpassung von Funkschlüsseln an die Funkfernbedienung (Fahrzeuge ohne Zugangs- und Wegfahrberechtigungs-System)	128
3.3	Anpassung von Funkschlüsseln an die Wegfahrsicherung (Fahrzeuge mit und ohne Zugangs- und Wegfahrberechtigungs-System)	129
3.4	Batterie für den Funkschlüssel aus- und einbauen	129
58	Türen hinten/Türeinbauteile	132
1	Tür hinten Limousine	132
1.1	Werkzeuge	132



1.2	Tür hinten - Montageübersicht	133
1.3	Türscharniere - Montageübersicht	135
1.4	Tür aus- und einbauen	136
1.5	Tür einstellen	138
2	Tür hinten Variant	140
2.1	Werkzeuge	140
2.2	Tür hinten - Montageübersicht	141
2.3	Türscharniere - Montageübersicht	142
2.4	Tür aus- und einbauen	144
2.5	Tür einstellen	147
3	Türeinbauteile	149
3.1	Werkzeuge	149
3.2	Aggregateträger - Montageübersicht	150
3.3	Aggregateträger aus- und einbauen	150
3.4	Türgriff und Türschloss - Montageübersicht	157
3.5	Abdeckkappe Schließzylindergehäuse aus- und einbauen	158
3.6	Schließzylindergehäuse aus- und einbauen	159
3.7	Türgriff aus- und einbauen	160
3.8	Türgriff mit Zugang und Startberechtigung aus- und einbauen	161
3.9	Türschloss aus- und einbauen	163
3.10	Lagerbügel aus- und einbauen	166
3.11	Haltewinkel aus- und einbauen	169
3.12	Türinnendichtungen	170
3.13	Türinnendichtung aus- und einbauen	171
3.14	Türaußendichtung aus- und einbauen	172
3.15	Dämpfungen - Montageübersicht	176
60	Schiebe-/Ausstelldach	177
1	Schiebe-/Ausstelldach mit Glasdeckel (Meritor)	177
1.1	Werkzeuge	177
1.2	Funktion	177
1.3	Schiebe-/Ausstelldach mit Glasdeckel-Montageübersicht	178
1.4	Faltenbalg aus- und einbauen	181
1.5	Glasdeckel für Schiebe-/Ausstelldach ausbauen	182
1.6	Glasdeckel für Schiebe-/Ausstelldach einbauen	183
1.7	Glasdeckel für Schiebe-/Ausstelldach einstellen (Höheneinstellung)	183
1.8	Deckeldichtung einstellen	185
1.9	Deckeldichtung aus- und einbauen	185
1.10	Windabweiser aus- und einbauen	186
1.11	Sonnenschutzblende aus- und einbauen	187
1.12	Antrieb für Glasdeckel Schiebe-/Ausstelldach aus- und einbauen	188
1.13	Antrieb für Glasdeckel Schiebe-/Ausstelldach einstellen (Nullstellung)	189
1.14	Vorwahlaufomatik für Glasdeckel Schiebe-/Ausstelldach aus- und einbauen	189
1.15	Parallelauf prüfen	189
1.16	Parallelauf einstellen	190
1.17	Montageeinheit - Montageübersicht	190
1.18	Montageeinheit aus- und einbauen	191
1.19	Stromlose Betätigung	194
1.20	Kulissenführung aus- und einbauen	194
1.21	Kulisse aus- und einbauen	195
1.22	Wasserablaufschläuche reinigen	196
2	Schiebe-/Ausstelldach mit Solardeckel (Webasto)	199
2.1	Werkzeuge	199
2.2	Funktion	199
2.3	Schiebe-/Ausstelldach mit Solardeckel - Montageübersicht	200



2.4	Solardeckel für Schiebe-/Ausstelldach ausbauen	201
2.5	Solardeckel für Schiebe-/Ausstelldach einbauen	202
2.6	Solardeckel für Schiebe-/Ausstelldach einstellen (Höheneinstellung)	202
2.7	Parallellauf Solardeckel prüfen	203
2.8	Parallellauf Solardeckel einstellen	204
2.9	Deckeldichtung ersetzen	204
2.10	Windabweiser ausbauen	204
2.11	Verkleidung für Solardeckel ausbauen	205
2.12	Antrieb für Schiebe-/Ausstelldach ausbauen	205
2.13	Antrieb für Schiebe-/Ausstelldach einstellen (Nullstellung)	206
2.14	Vorwahlautomatik für Schiebe-/Ausstelldach ausbauen	207
2.15	Elektrischer Kontakt im Solardeckel ausbauen	207
2.16	Elektrischer Kontakt für Solardeckel für Schiebe-/Ausstelldach in der Montageeinheit ausbauen	208
2.17	Montageeinheit aus- und einbauen	208
2.18	Stromlose Betätigung	211
2.19	Wasserablaufschläuche reinigen	211
3	Panorama-Schiebedach (Arvin-Meritor)	214
3.1	Werkzeuge	214
3.2	Funktion	214
3.3	Grundeinstellung Panorama-Schiebedach	215
3.4	Panorama-Schiebedach - Montageübersicht	215
3.5	Glasdeckel vorn aus- und einbauen	218
3.6	Glasdeckel hinten aus- und einbauen	222
3.7	Höheneinstellung Glasdeckel vorn und hinten	224
3.8	Dichtungen für Glasdeckel hinten ersetzen	226
3.9	Außendichtung aus- und einbauen	230
3.10	Innendichtung aus- und einbauen	232
3.11	Windabweiser aus- und einbauen	234
3.12	Vorwahlautomatik für Glasdeckel und Sonnenschutzrollo aus- und einbauen	237
3.13	Schiebedachmotor aus- und einbauen	238
3.14	Motor für Sonnenschutzrollo aus- und einbauen	241
3.15	Sonnenschutzrollo aus- und einbauen	244
3.16	Spiegel für Sonnenschutzrollo aus- und einbauen	252
3.17	Montagerahmen - Montageübersicht	253
3.18	Seilzug für Sonnenschutzrollo aus- und einbauen	254
3.19	Montagerahmen aus- und einbauen	258
3.20	Heckteil aus- und einbauen	261
3.21	Motorplatte vorn aus- und einbauen	265
3.22	Ausstellmechanik und Seilzug für Glasdeckel vorn aus- und einbauen	268
3.23	Wartung und Pflege	272
3.24	Stromlose Betätigung	273
3.25	Wasserablaufschläuche reinigen	274
63	Stoßfänger	277
1	Stoßfängerabdeckung vorn	277
1.1	Werkzeuge	277
1.2	Stoßfängerabdeckung vorn in Stand setzen	277
1.3	Halter für Einparkhilfe einbauen	277
1.4	Stoßfängerabdeckung vorn - Montageübersicht	282
1.5	Stoßfängerabdeckung vorn aus- und einbauen	283
1.6	Stoßfängerabdeckung vorn Anbauteile	286
1.7	Stoßfängerabdeckung vorn Anbauteile Passat Alltrack	288
1.8	Stoßfängerabdeckung vorn Unterbauteile	289
1.9	Stoßfängerträger vorn - Montageübersicht	290
1.10	Stoßfängerträger vorn (USA) - Montageübersicht	291



1.11	Kennzeichenträger	292
2	Stoßfängerabdeckung hinten - Limousine	295
2.1	Werkzeuge	295
2.2	Stoßfängerabdeckung hinten in Stand setzen	295
2.3	Halter für Einparkhilfe einbauen	295
2.4	Stoßfänger hinten	300
2.5	Stoßfängerabdeckung hinten Anbauteile 11.2010 ►	305
2.6	Stoßfängerträger hinten - Montageübersicht	306
2.7	Anhängevorrichtung - Montageübersicht	306
2.8	Antrieb für schwenkbaren Kugelkopf aus- und einbauen	308
3	Stoßfängerabdeckung hinten - Variant	309
3.1	Werkzeuge	309
3.2	Stoßfängerabdeckung hinten in Stand setzen	309
3.3	Halter für Einparkhilfe einbauen	309
3.4	Stoßfänger hinten	314
3.5	Stoßfängerabdeckung hinten Anbauteile	319
3.6	Stoßfänger hinten Anbauteile Passat Alltrack	321
3.7	Stoßfängerträger hinten - Montageübersicht	322
3.8	Anhängevorrichtung - Montageübersicht	322
3.9	Antrieb für schwenkbaren Kugelkopf aus- und einbauen	324
64	- Verglasung	325
1	Kraftschlüssig geklebte Scheiben	325
1.1	Werkzeuge	325
1.2	Materialien	326
1.3	Frontscheibe in Stand setzen	327
1.4	Frontscheibe - Montageübersicht	327
1.5	Frontscheibe ausbauen	328
1.6	Frontscheibe einbauen	331
1.7	Heckscheibe Limousine - Montageübersicht	331
1.8	Nicht zerstörte Heckscheibe Limousine ausbauen	332
1.9	Zerstörte Heckscheibe Limousine ausbauen	333
1.10	Heckscheibe Limousine einbauen	333
1.11	Heckscheibe Variant - Montageübersicht	333
1.12	Nicht zerstörte Heckscheibe Variant ausbauen	334
1.13	Zerstörte Heckscheibe Variant ausbauen	335
1.14	Heckscheibe Variant einbauen	336
1.15	Seitenscheibe Variant - Montageübersicht	336
1.16	Nicht zerstörte Seitenscheibe Variant ausbauen	338
1.17	Zerstörte Seitenscheibe Variant ausbauen	339
1.18	Seitenscheibe Variant einbauen	340
1.19	Nicht zerstörte Scheibe zum Einglasen vorbereiten	340
1.20	Neue Scheibe ohne Vorbeschichtung zum Einglasen vorbereiten	340
1.21	Karosseriefansch zum Einglasen vorbereiten	341
1.22	Einbauhinweise	343
1.23	Mindestaushärtezeit	346
1.24	Lackschäden ausbessern	346
1.25	Reinigung bei Verschmutzung durch Klebedichtungsmaterial	346
2	Türscheibe vorn	347
2.1	Werkzeuge	347
2.2	Montageübersicht	348
2.3	Türscheibe aus- und einbauen	349
2.4	Fensterhebermotor aus- und einbauen	353
2.5	Fensterführung aus- und einbauen	354
2.6	Zierleiste Fensterführung aus- und einbauen	357



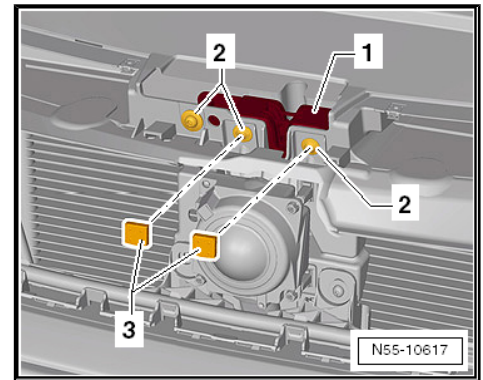
3	Türscheibe hinten - Limousine	359
3.1	Werkzeuge	359
3.2	Montageübersicht	360
3.3	Türscheibe aus- und einbauen	361
3.4	Fensterhebermotor aus- und einbauen	365
3.5	Fensterführung aus- und einbauen	366
3.6	Zierleiste Fensterführung aus- und einbauen	368
4	Türscheibe hinten - Variant	370
4.1	Werkzeuge	370
4.2	Montageübersicht	371
4.3	Türscheibe aus- und einbauen	372
4.4	Fensterhebermotor aus- und einbauen	377
4.5	Fensterführung aus- und einbauen	378
4.6	Halter für Führungsschiene aus- und einbauen	379
4.7	Zierleiste Fensterführung aus- und einbauen	380
66	Außenausstattung	382
1	Radhausschale	382
1.1	Werkzeuge	382
1.2	Montageübersicht - Radhausschale vorn	382
1.3	Montageübersicht - Radhausschale hinten	384
1.4	Radhausschale vorn aus- und einbauen	385
1.5	Radhausschale hinten aus- und einbauen	387
2	Außenspiegel	389
2.1	Werkzeuge	389
2.2	Außenspiegel - Montageübersicht	389
2.3	Spiegelglas aus- und einbauen	390
2.4	Spiegelgehäuse aus- und einbauen	392
2.5	Blende aus- und einbauen	393
2.6	Seitenblinkleuchte und Einstiegsleuchte im Außenspiegel aus- und einbauen	394
2.7	Außenspiegel aus- und einbauen	396
3	Kühlergrill	397
3.1	Werkzeuge	397
3.2	Kühlergrill	397
3.3	Emblem aus- und einbauen	400
3.4	Emblem bei Fahrzeugen mit automatischer Distanzregelung aus- und einbauen	402
3.5	Kennzeichenträger - Montageübersicht	403
3.6	Kennzeichenträger aus- und einbauen	404
4	Dachreling	406
4.1	Werkzeuge	406
4.2	Dachreling - Montageübersicht	406
4.3	Dachreling aus- und einbauen	407
4.4	Haltewinkel für Dachreling - Montageübersicht	410
4.5	Haltewinkel für Dachreling aus- und einbauen	411
5	Leisten und Blenden	414
5.1	Werkzeuge	414
5.2	Wasserfangleiste - Montageübersicht	415
5.3	Wasserfangleiste aus- und einbauen	415
5.4	Abdeckung Tür vorn und hinten	418
5.5	Unterholmverbreiterung - Montageübersicht	422
5.6	Zierleiste Heckklappe Limousine - Montageübersicht	423
5.7	Zierleiste Seitenscheibe hinten aus- und einbauen	424
5.8	Blende Radabdeckung	425
5.9	Abdeckleiste »R-Line« und »Exclusive«	426
6	Geräuschkämpfung	428



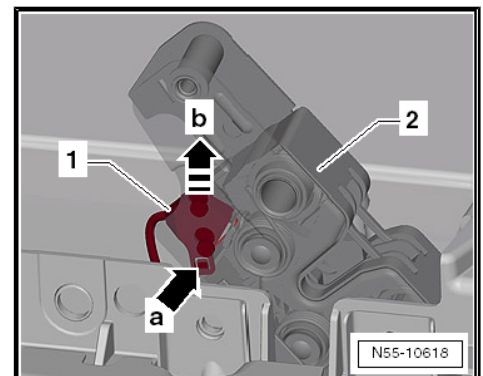
6.1	Werkzeuge	428
6.2	Montageübersicht - Geräuschkämpfung	428
6.3	Geräuschkämpfung aus- und einbauen	431
7	Unterfahrschutz	432
7.1	Unterfahrschutz - Montageübersicht	432
7.2	Unterfahrschutz aus- und einbauen	433
7.3	Halter für Unterfahrschutz ein- und ausbauen	434
8	Tunnelbrücke	436
8.1	Werkzeuge	436
9	Tunnelbrücke - Montageübersicht	437
10	Unterbodenverkleidung	438
10.1	Werkzeuge	438
10.2	Unterbodenverkleidungen - Montageübersicht	438
11	Abdeckungen Kraftstoffbehälter (Erdgas)	440
12	Montageübersicht - Wärmeschutzblech	441
13	Anbauteile Passat Alltrack	442
13.1	Sicherheitsvorschriften	442
13.2	Montagehinweise für Anbauteile	442
13.3	Werkzeuge	442
13.4	Materialien	443
13.5	Anbauteile - Montageübersicht	443
13.6	Unterholmverbreiterung	444
13.7	Blende Radhaus vorn	446
13.8	Blende für Radhaus hinten	448
13.9	Karosseriebauteil zum Verkleben vorbereiten	450
13.10	Einbauhinweise	451
13.11	Mindestaushärtezeit	451
13.12	Lackschäden ausbessern	451
13.13	Reinigungsvorschrift	451
14	Sonderanbauteile	452
14.1	Sicherheitsvorschriften	452
14.2	Montageübersicht - Anbauteile	452
14.3	Montageübersicht - Unterholmverbreiterung	455
14.4	Dachkantenspoiler, Variant	456
14.5	Montagehinweise	461
14.6	Anbauteile zum Verkleben vorbereiten	461
14.7	Neues Anbauteil zum Verkleben vorbereiten	462
14.8	Karosseriebauteil zum Verkleben vorbereiten	462
14.9	Einbauhinweise	463
14.10	Mindestaushärtezeit	463
14.11	Lackschäden ausbessern	463
14.12	Reinigung bei Verschmutzung durch Klebedichtungsmaterial	463
14.13	Reinigungsvorschrift	464
15	Schriftzüge und Embleme	465
15.1	Embleme am Heck aus- und einbauen	465
15.2	Werkzeuge	465
15.3	Montagehinweise	466
15.4	Maße Schriftzüge hinten	466
15.5	Schriftzug Kotflügel	469
16	Trittschutzfolie	471
16.1	Trittschutzfolie vorn und hinten	471



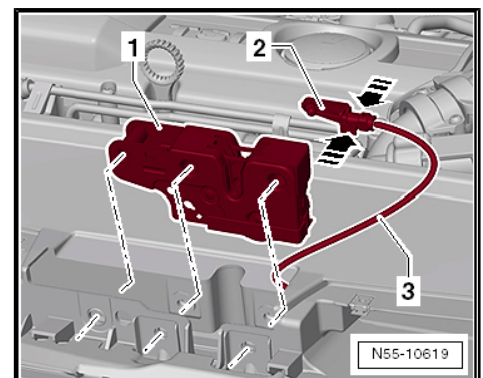
- Falls vorhanden, Abdeckungen -3- für die Schrauben Klappenschloss abbauen.
- Schrauben -2- für Klappenschloss -1- herausdrehen.



- Klappenschloss -2- vorsichtig nach oben aus dem Schlossträger ziehen, bis der Kontaktschalter für Motorhaube - F266- -1- zugänglich ist.
- Rasthaken -Pfeil a- am Kontaktschalter für Motorhaube - F266- entriegeln.
- Kontaktschalter für Motorhaube - F266- in -Pfeilrichtung b- schieben und aus dem Klappenschloss -2- herausnehmen.
- Klappenschloss weiter nach oben aus dem Schlossträger herausziehen.



- Halter -2- am Klappenschloss -1- ausclipsen, dazu die Lasche am Halter zusammendrücken -Pfeile-.
- Nach dem Lösen der Verrastung am Halter den Bowdenzug -3- vom Klappenschloss -1- abnehmen.



1.9.2 Einbauen

- Bowdenzug und Halter am Klappenschloss einclipsen.
- Klappenschloss so weit in den Schlossträger schieben, bis der Kontaktschalter für Motorhaube - F266- -1- eingebaut werden kann.
- Kontaktschalter für Motorhaube - F266- -1- in das Klappenschloss -2- einsetzen.
- Kontaktschalter für Motorhaube - F266- in -Pfeilrichtung a- schieben, bis der Rasthaken -Pfeil b- verriegelt.
- Klappenschloss vollständig in den Schlossträger schieben.
- Schrauben für Klappenschloss eindrehen.
- Bowdenzug an der Bowdenzugkupplung einbauen
 ⇒ [Seite 34](#) .
- Klappenschloss einstellen ⇒ [Seite 36](#) .
- Bevor die Frontklappe geschlossen wird, ist eine Funktionsprüfung des Betätigungshebels und des Bowdenzugs durchzuführen.

